

Dell Studio XPS™ 435T/9000 Szervizelési kézikönyv

[Műszaki áttekintés](#)

[Mielőtt hozzákezdené](#)

[A számítógép oldallapjának visszaszerelése](#)

[Az előlap cseréje](#)

[Az embléma háttérvilágításának cseréje](#)

[Memória modul\(ok\) cseréje](#)

[Meghajtók cseréje](#)

[PCI Express kártya cseréje](#)

[Ventilátorok felszerelése](#)

[A processzor cseréje](#)

[Az alaplap cseréje](#)

[A gombelem cseréje](#)


[A tápegység cseréje](#)

[A felső burkolat cseréje](#)

[Az I/O panel cseréje](#)

[Rendszerbeállítás](#)

Megjegyzések, figyelmeztetések és „Vigyázat” üzenetek

 **MEGJEGYZÉS:** A MEGJEGYZÉSEK a számítógép biztonságosabb és hatékonyabb használatát elősegítő fontos tudnivalókat tartalmaznak.

 **FIGYELMEZTETÉS:** A FIGYELMEZTETÉS hardverhiba vagy adatvesztés potenciális lehetőségére hívja fel a figyelmet, egyben közli a probléma elkerülésének módját.

 **VIGYÁZAT!** A „VIGYÁZAT” jelzések esetleges tárgyi és személyi sérülésekre, illetve életveszélyre hívják fel a figyelmet.

A dokumentumban közölt információ külön értesítés nélkül is megváltozhat.
© 2009 Dell Inc. Minden jog fenntartva.

A Dell Inc. előzetes írásos engedélye nélkül szigorúan tilos a dokumentumot bármiféle módon sokszorosítani.

A szövegben használt védjegyek: a *Dell*, a *DELL* embléma és a *Studio XPS* a Dell Inc. védjegyei; Az *Intel* az Intel Corporation bejegyzett védjegye az Egyesült Államokban és más országokban; *Microsoft*, *Windows*, *Windows Vista*, és a *Windows Vista* start gomb logó a Microsoft Corporation védjegye vagy bejegyzett védjegye az Egyesült Államokban és/vagy más országokban.

A dokumentumban más védjegyek és kereskedelmi megnevezések is szerepelhetnek, hivatkozásként a termékmárkák és megnevezések tulajdonosaira. A Dell Inc. a sajátja kivételével lemond minden védjegyekkel vagy bejegyzett védjegyekkel kapcsolatos tulajdonosi jogról.

Típus: DCRM

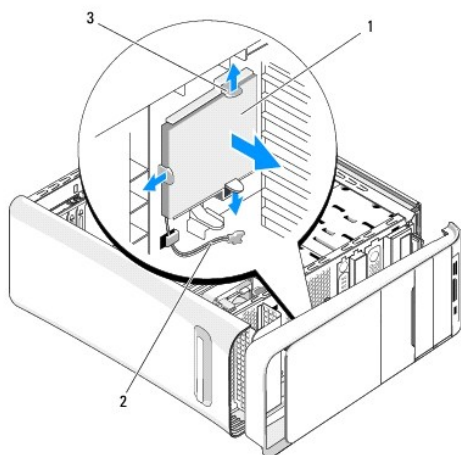
2009. július Mód. A01

Az embléma háttérvilágításának cseréje

Dell Studio XPS™ 435T/9000 Szervizelési kézikönyv

⚠ VIGYÁZAT! A számítógép belsejében végzett munka előtt olvassa el figyelmesen a számítógéphez mellékelt biztonsági tudnivalókat. Bővebb biztonsági útmutatásokért lásd a Szabályozási megfelelés honlapját a www.dell.com/regulatory_compliance címen.

1. Kövesse a következő fejezet utasításait: [Mielőtt hozzáférne](#).
2. Távolítsa el a számítógép fedelét (lásd: [A számítógép oldallapjának visszaszerelése](#)).
3. Távolítsa el az előlapot (lásd: [Az előlap cseréje](#)).
4. A fűleket nyomja el az embléma háttérvilágításától, és az embléma háttérvilágítást emelje le az előlő panelről.



1	embléma háttérvilágítás	2	embléma háttérvilágítás kábel
3	fűlek (3)		

5. Az embléma háttérvilágítás visszahelyezéséhez az embléma háttérvilágítás lyukait illessze az előlő panelen lévő kiszögelésekhez.
6. Az embléma háttérvilágítást nyomja lefelé addig, amíg az a helyére nem pattan.
7. Csatlakoztassa az embléma háttérvilágítás kábelét.
8. Helyezze vissza az előlapot (lásd: [Az előlap cseréje](#)).
9. Zárja vissza a számítógép fedelét (lásd: [A számítógép oldallapjának visszaszerelése](#)).

[Vissza a Tartalomjegyzék oldalra](#)

Mielőtt hozzákezdené

Dell Studio XPS™ 435T/9000 Szervizelési kézikönyv

- [Műszaki leírás](#)
- [Ajánlott eszközök](#)
- [A számítógép kikapcsolása](#)
- [Biztonsági előírások](#)

Ez a fejezet a számítógép alkatrészeinek ki- és beszerelését ismerteti. Ha másként nincs jelezve, minden művelet az alábbi feltételek teljesülését feltételezi:

1. Végrehajtotta [A számítógép kikapcsolása](#) és a [Biztonsági előírások](#) szakaszokban leírt lépéseket.
1. Elolvasta a számítógépével szállított biztonsági útmutatásokat.
1. Egy komponenszt kicserélhet vagy—amennyiben külön vásárolta meg—beszerelhet a kiszereleési művelet fordított sorrendben való elvégzésével.

Műszaki leírás

A számítógép műszaki leírását megtalálja a számítógéppel szállított *Üzembeállítási útmutató* vagy a Dell Support honlapon, a support.dell.com címen.



Ajánlott eszközök

A jelen dokumentumban szereplő eljárások a következő eszközöket igényelhetik:

1. Kis, laposélű csavarhúzó
1. Kisméretű Philips csavarhúzó
1. BIOS frissítő CD vagy BIOS végrehajtható frissítőprogram rendelkezésre áll a Dell Támogatás weboldalán a support.dell.com címen.





A számítógép kikapcsolása

 **FIGYELMEZTETÉS:** Az adatvesztés elkerülése érdekében a számítógép kikapcsolása előtt mentsen el és zárjon be minden megnyitott fájlt és lépjen ki minden programból.

1. Mentsen el és zárjon be minden nyitott fájlt, majd lépjen ki minden futó programból.
2. Kattintson az asztal bal alsó sarkában lévő Windows Vista Start gombra , kattintson a Start menü jobb alsó sarkában lévő a nyílra , majd kattintson a **Leállítás** lehetőségre.
3. Miután az operációs rendszer teljesen leáll, a számítógép kikapcsol.
4. Győződjön meg arról, hogy mind a számítógép, mind a csatlakoztatott eszközök ki vannak-e kapcsolva. Ha az operációs rendszer leállásakor a számítógép és a csatlakoztatott eszközök nem kapcsolódnak ki automatikusan, a bekapcsológombot mintegy 4 másodpercig tartsa nyomva a kikapcsolásukhoz.

Biztonsági előírások

A számítógép potenciális károsodásának elkerülése és a saját biztonsága érdekében tartsa be az alábbi biztonsági irányelveket.

-  **VIGYÁZAT!** A számítógép belsejében végzett munka előtt olvassa el figyelmesen a számítógéphez mellékelt biztonsági tudnivalókat. Bővebb biztonsági útmutatásokért lásd a Szabályozási megfelelés honlapját a www.dell.com/regulatory_compliance címen.
-  **FIGYELMEZTETÉS:** A számítógépen csak hivatalos szakember végezhet javításokat. A Dell™ engedélye nélkül végzett szerviztevékenységre a garanciavállalás nem vonatkozik.
-  **FIGYELMEZTETÉS:** A kábelek kihúzásakor ne magát a kábelt, hanem a csatlakozót vagy a feszültségmentesítő hurkot húzza meg. Egyes kábelek rögzítő fülekkel rendelkeznek, ha ilyen kábelt csatlakoztat le, akkor nyomja meg a rögzítő füleket, mielőtt lecsatlakoztatná a kábelt. Miközben kihúzza, tartsa egyenesen a csatlakozódugókat, hogy a csatlakozótűk ne görbüljenek el. A tápkábelek csatlakoztatása előtt ellenőrizze mindkét csatlakozódugó megfelelő helyzetét és beállítását.
-  **FIGYELMEZTETÉS:** A számítógép károsodásának elkerülése érdekében végezze el az alábbi műveleteket, mielőtt a számítógép belsejébe nyúl.

1. Győződjön meg arról, hogy a munkaasztal sima és tiszta, hogy megelőzze a számítógép fedelének karcosodását.
2. Kapcsolja ki a számítógépet (lásd: [A számítógép kikapcsolása](#)).

△ **FIGYELMEZTETÉS:** A hálózati kábel kihúzásakor először a számítógépből húzza ki a kábelt, majd a hálózati eszközből.

3. Húzzon ki minden telefonkábel és hálózati kábelt a számítógépből.
4. Áramtalanítsa a számítógépet és minden csatolt eszközt.
5. Nyomja meg, és tartsa benyomva a bekapcsológombot áramtalanítás alatt, hogy az alaplapot földelje.

△ **FIGYELMEZTETÉS:** Mielőtt bármihez is hozzányúlna a számítógép belsejében, földelje le saját testét, érintsen meg egy festetlen fémfelületet a számítógép hátulján. Munka közben időről időre érintsen meg egy festetlen fémfelületet, hogy levezesse az időközben felgyűlt statikus elektromosságot, ami károsíthatná a belső alkatrészeket.

[Vissza a Tartalomjegyzék oldalra](#)

[Vissza a Tartalomjegyzék oldalra](#)

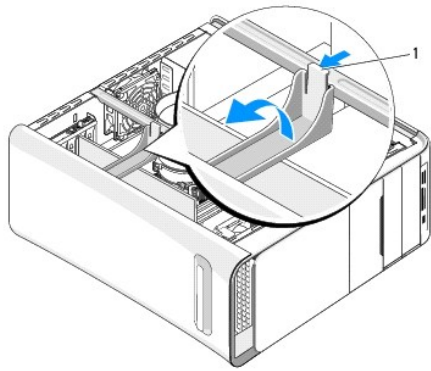
PCI Express kártya cseréje

Dell Studio XPS™ 435T/9000 Szervizelési kézikönyv

• [A számítógép konfigurálása PCI Express kártya kivétele vagy telepítése után](#)

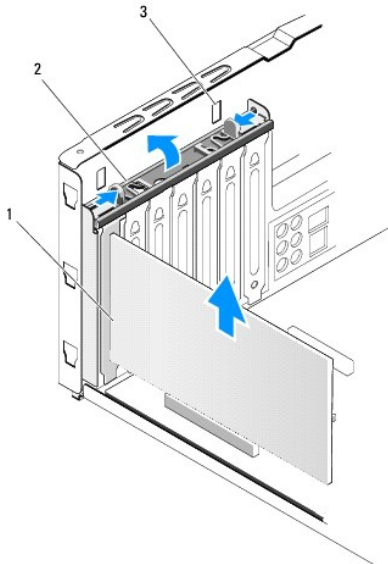
⚠ VIGYÁZAT! A számítógép belsejében végzett munka előtt olvassa el figyelmesen a számítógéphez mellékelte biztonsági tudnivalókat. Bővebb biztonsági útmutatásokért lásd a Szabályozási megfelelés honlapját a www.dell.com/regulatory_compliance címen.

1. A PCI cseréjéhez, távolítsa el a PCI Express kártya illesztőprogramját és szoftverét az operációs rendszerből.
2. Kövesse a következő fejezet utasításait: [Mielőtt hozzákezdene](#).
3. Távolítsa el a számítógép fedelét (lásd: [A számítógép oldallapjának visszaszerelése](#)).
4. A bővítőkártya tartót húzza ki a számítógépből. Ha van, csatlakoztassa le a kártyára csatlakozó kábeleket.



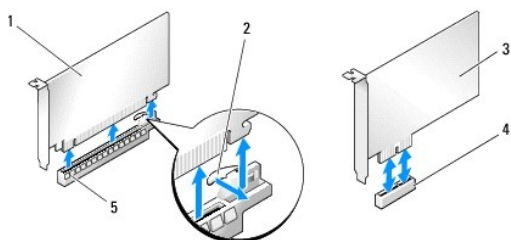
1	bővítőkártya tartó
---	--------------------

5. A PCI tartókeret fülét nyomja meg, és a keret nyomja a számítógépbe amíg az a számítógép hátán lévő nyílásba nem pattan.



1	PCI kártya	2	PCI tartókeret
	aljzatok (2)		

6. PCI-kártyák esetében fogja meg a kártyát a felső sarkainál, és húzza ki a csatlakozóból.
7. PCI Express x16 kártya esetén a rögzítő fület nyomja meg, és a kártyát a felső sarkainál fogja meg. A kártyát húzza ki a csatlakozóaljzatából.



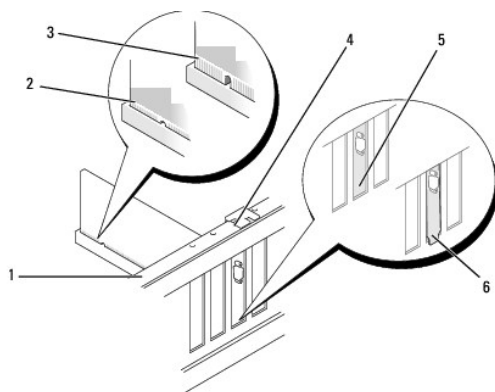
1	PCI Express x16 kártya	2	rögzítőfül
3	PCI Express x1 kártya	4	PCI Express x1 bővítőhely
5	PCI Express x16 bővítőhely		

FIGYELMEZTETÉS: A számítógép FCC-tanúsítványa csak akkor marad érvényben, ha az üres kártyabővítőhely nyílásába vakkártyát helyez. A vakkártya a portot és a szennyeződésektől is védi a számítógépet.

8. Ha nem helyez be másik kártyát, a bővítőhely nyílásába helyezzen takarólemezt.
9. Távolítsa el a feltöltő keretet hogy létrehozzon egy kártyabővítő nyílást (ha van).
10. Készítse elő a kártyát a beszereléshez.
A kártya konfigurálásáról, testreszabásáról és a kártyával való belső kapcsolatok létesítéséről lásd a kártyát kísérő dokumentációt.
11. Igazítsa a kártyát a csatlakozóhoz.

MEGJEGYZÉS: Amennyiben az x16 csatlakozóba telepít PCI Express kártyát, győződjön meg róla, hogy a biztosító nyílás a rögzítő fülhöz igazodik.

12. Helyezze a kártyát a csatlakozóba és nyomja le határozottan. Győződjön meg róla, hogy a kártya teljesen illeszkedik a bővítőhelybe.

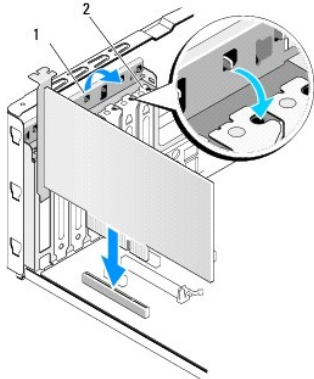


1	terelőperem	2	teljesen beillesztett kártya
3	nem teljesen behelyezett kártya	4	vezetőszín
5	tartólemez a sínen belül	6	sínen kívül maradt tartólemez

FIGYELMEZTETÉS: Ne vezesse a kábeleket a kártyák felett vagy mögött. A kártyák köré tekert kábel megakadályozhatja a számítógép fedelének lezárását, vagy kárt okozhat a berendezésben.

13. Ha van ilyen, csatlakoztassa a kártya összes szükséges kábelét.
A kártyák kábelcsatlakozásaival kapcsolatban olvassa el a kártyákhoz mellékelte dokumentációt.

14. A PCI tartókeret fűleit nyomja meg, és a keretet tolja a kitöltőkeretbe.



1	PCI tartókeret	2	takarólemez
---	----------------	---	-------------

15. Nyomja meg a fűleket és a bővítőkártya tartót nyomja addig, amíg az a helyére nem pattan.

16. Zárja vissza a számítógép fedelét (lásd: [A számítógép oldallapjának visszaszerelése](#)).

17. Csatlakoztassa a számítógépet és a berendezéseket az elektromos hálózathoz, majd kapcsolja be azokat.

18. A telepítés befejezéséhez lásd: [A számítógép konfigurálása PCI Express kártya kivétele vagy telepítése után](#).

A számítógép konfigurálása PCI Express kártya kivétele vagy telepítése után

MEGJEGYZÉS: A csatlakozók helyére vonatkozó információkért lásd a *Üzembeállítási útmutató*. Az illesztőprogramok és szoftver telepítéséhez lásd a kártyával szállított dokumentációt.

	Telepített	Eltávolított
Hangkártya	<ol style="list-style-type: none"> Lépjen be a rendszerbeállító programba (lásd: Rendszerbeállítás). Keresse meg az Advanced Chipset Features (Speciális chipkészlet-funkciók) opciót és válassza az Onboard Audio Controller (Alaplap hangvezérlő) lehetőséget, majd változtassa meg a beállítást Disabled (Letiltott) opcióra. Csatlakoztassa a külső hangeszközöket a hangkártya csatlakozóihoz. 	<ol style="list-style-type: none"> Lépjen be a rendszerbeállító programba (lásd: Rendszerbeállítás). Keresse meg az Advanced Chipset Features (Speciális chipkészlet-funkciók) opciót és válassza az Onboard Audio Controller (Alaplap hangvezérlő) lehetőséget, majd változtassa meg a beállítást Enabled (Engedélyezett) opcióra. Csatlakoztassa a külső hangeszközöket a számítógép hátoldalán levő csatlakozókhoz.
Hálózati kártya	<ol style="list-style-type: none"> Lépjen be a rendszerbeállító programba (lásd: Rendszerbeállítás). Keresse meg az Advanced Chipset Features (Speciális chipkészlet-funkciók) opciót és válassza az Onboard LAN Controller (Alaplap LAN-vezérlő) lehetőséget, majd változtassa meg a beállítást Disabled (Letiltott) opcióra. Csatlakoztassa a hálózati kábelt a hálózati kártya csatlakozójához. 	<ol style="list-style-type: none"> Lépjen be a rendszerbeállító programba (lásd: Rendszerbeállítás). Keresse meg az Advanced Chipset Features (Speciális chipkészlet-funkciók) opciót és válassza az Onboard LAN Controller (Alaplap LAN-vezérlő) lehetőséget, majd változtassa meg a beállítást Enabled (Engedélyezett) opcióra. Csatlakoztassa a hálózati kábelt a beépített hálózati kártya csatlakozójához.



[Vissza a Tartalomjegyzék oldalra](#)

A gombelem cseréje

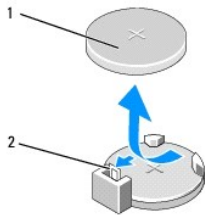
Dell Studio XPS™ 435T/9000 Szervizelési kézikönyv

⚠ VIGYÁZAT! A számítógép belsejében végzett munka előtt olvassa el figyelmesen a számítógéphez mellékelt biztonsági tudnivalókat. Bővebb biztonsági útmutatásokért lásd a Szabályozási megfelelés honlapját a www.dell.com/regulatory_compliance címen.

⚠ VIGYÁZAT! A hibásan behelyezett új gombelem felrobbanhat! A gombelemet kizárólag azonos típusú vagy azzal egyenértékű, a gyártó által ajánlott típusú elemre szabad cserélni. Az elhasznált elemeket a gyártó utasításainak megfelelően ártalmatlanítsa.

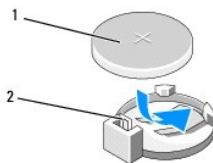
1. Jegyezzen fel minden képernyőt a rendszerbeállításnál (lásd: [Rendszerbeállítás](#)) hogy vissza tudja állítani a helyes beállításokat [10 lépés](#).
2. Kövesse a következő fejezet utasításait: [Mielőtt hozzákezdene](#).
3. Távolítsa el a számítógép fedelét (lásd: [A számítógép oldallapjának visszaszerelése](#)).
4. Keresse meg az akkumulátor foglalatát (lásd: [Alaplapi alkatrészek](#)).

⚠ FIGYELMEZTETÉS: Ha az elemet egy tompa szerszámmal feszíti ki a foglalatból, ügyeljen arra, hogy az eszköz ne érjen az alaplaphoz. Gondosan illessze a szerszámot az elem és a foglalat közé, és ezután feszítse ki az akkumulátort. Mástkülönben előfordulhat, hogy véletlenül a foglalatot feszíti ki, vagy megtöri az áramköri pályákat, és ezzel kárt tesz az alaplapban.



1	akkumulátor (pozitív oldal)	2	akkumulátorkioldó kar
---	-----------------------------	---	-----------------------

5. Óvatosan nyomja meg az akkumulátorkioldó kart, és az akkumulátor kiugrik a helyéről.
6. Távolítsa el az akkumulátort a rendszerből, és selejtezze le megfelelő módon.
7. Illessze be az új akkumulátort a foglalatba a „+” jellel jelölt oldalával felfelé, majd nyomja be a helyére.



1	akkumulátor (pozitív oldal)	2	akkumulátorkioldó kar
---	-----------------------------	---	-----------------------

8. Zárja vissza a számítógép fedelét (lásd: [A számítógép oldallapjának visszaszerelése](#)).
9. Csatlakoztassa a számítógépet és a berendezéseket az elektromos hálózathoz, majd kapcsolja be őket.
10. Lépjen be a rendszerbeállításokba (lásd: [Rendszerbeállítás](#)), és állítsa vissza a feljegyzett beállításértékeket [1 lépés](#).

[Vissza a Tartalomjegyzék oldalra](#)

A számítógép oldallapjának visszaszerelése

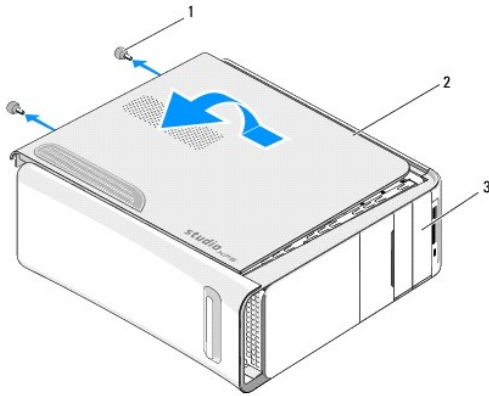
Dell Studio XPS™ 435T/9000 Szervizelési kézikönyv

⚠ VIGYÁZAT! A számítógép belsejében végzett munka előtt olvassa el figyelmesen a számítógéphez mellékelt biztonsági tudnivalókat. Bővebb biztonsági útmutatásokért lásd a Szabályozási megfelelés honlapját a www.dell.com/regulatory_compliance címen.

⚠ VIGYÁZAT! Elektromos áramütés vagy a mozgó ventilátorlapátok által okozott sérülések elkerülése végett mindig húzza ki a számítógépet, mielőtt kinyitná a fedelét.

⚠ FIGYELMEZTETÉS: Győződjön meg arról, hogy elegendes hely áll rendelkezésre az asztalon az eltávolított oldallapnak (legalább 30 cm).

1. Kövesse a következő fejezet utasításait: [Mielőtt hozzákezdene](#).
2. Fektesse a számítógépet az oldalára, a fedelével felfelé.
3. Nyissa ki a zárat ha van.
4. Távolítsa el a számítógép burkolatát rögzítő két kézi csavart.



1	kézi csavarok (2)	2	a számítógép oldallapja
3	a számítógép eleje		

5. Csúsztassa a burkolatot a számítógép hátsó része felé, és emelje fel a számítógép fedőlapját a számítógépről.
6. Tegye félre a számítógép fedelét biztonságos helyre.
7. A fedőlap visszahelyezéséhez végezze el az eltávolítási műveleteket fordított sorrendben.

[Vissza a Tartalomjegyzék oldalra](#)

A processzor cseréje

Dell Studio XPS™ 435T/9000 Szervizelési kézikönyv

⚠ VIGYÁZAT! A számítógép belsejében végzett munka előtt olvassa el figyelmesen a számítógéphez mellékelt biztonsági tudnivalókat. Bővebb biztonsági útmutatásokért lásd a Szabályozási megfelelés honlapját a www.dell.com/regulatory_compliance címen.

⚠ FIGYELMEZTETÉS: Az alábbi műveleteket csak akkor végezze el, ha jártas a hardvereszközök ki- és beszerelésében! A műveletek hibás végrehajtása kárt okozhat az alaplapon. Ha műszaki segítséget szeretne kérni, olvassa el a [Üzembeállítási útmutató](#)-t.

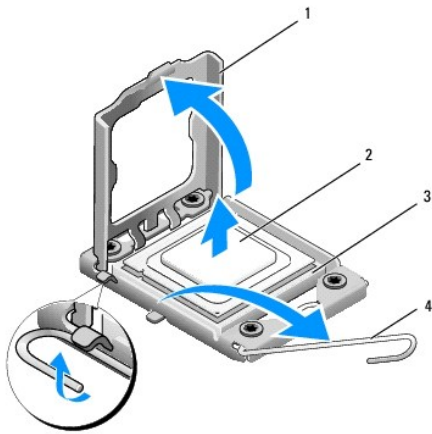
1. Kövesse a következő fejezet utasításait: [Mielőtt hozzáférne](#).
2. Távolítsa el a számítógép fedelét (lásd: [A számítógép oldallapjának visszaszerelése](#)).

⚠ VIGYÁZAT! Annak ellenére, hogy műanyag burkolattal van ellátva, a processzorventilátor és hűtőborda nagyon forróvá válhat normál működés közben. Mielőtt megfogja, kellő ideig hagyja hűlni.

3. Csatlakoztassa le a tápkábelt a processzor áramcsatlakozójáról (PWR2) és a fő tápcsatlakozóról (PWR1) az alaplapon (lásd: [Alaplapi alkatrészek](#)).
4. Távolítsa el a processzorventilátor és a hűtőborda együttesét a számítógépből (lásd: [A processzorventilátor és a hűtőbordák együttesének cseréje](#)).

📌 MEGJEGYZÉS: Amennyiben az új processzorhoz nincs szüksége új hőnyelő egységre, a processzor beszerelésekor használja fel az eredeti hőnyelőt.

5. Nyomja le és kifelé a kioldókart, hogy kiszabaduljon a rögzítőfül alól.
6. Nyissa fel a processzor burkolatát.



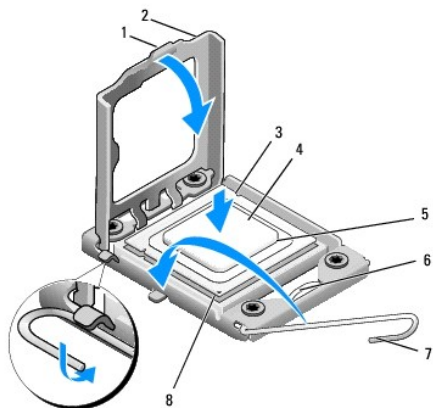
1	a processzor burkolata	2	processzor
3	foglalat	4	kioldókar

7. A foglalatból való kivételhez emelje fel a processzort és tegye félre biztos és biztonságos helyre.
Hagyja a foglalat kioldókarját nyitott állapotban az új processzor behelyezéséhez.

⚠ FIGYELMEZTETÉS: A processzor eltávolítása vagy beszerelése során ne érintse meg a foglalatban lévő tűket, és ne engedje hogy bármilyen tárgy essen a foglalat tüire.

⚠ FIGYELMEZTETÉS: Földelje saját testét a számítógép hátuljának egy festetlen fémfelületét megérintve.

8. Csomagolja ki az új processzort, vigyázva, hogy ne érintse meg a processzor alját.



1	fül	2	a processzor burkolata
3	állítóhorony (2)	4	processzor
5	foglalat	6	középső fedélretesz
7	kioldókar	8	1-es tű jele a processzoron

9. Ügyeljen arra, hogy a foglalat kioldókarja teljesen nyitott állapotban legyen.

FIGYELMEZTETÉS: Ügyeljen arra, hogy a processzort pontosan illessze be a foglalatba, nehogy a számítógép bekapcsolásakor végleges károsodás érje a processzort vagy a számítógépet.

FIGYELMEZTETÉS: A foglalat érintkezői igen érzékenyek. Sérülésük elkerülése érdekében pontosan illessze a processzort a foglalatra, és túlzott erő kifejtése nélkül nyomja rá. Ügyeljen arra, hogy ne érintse meg és ne hajlítsa meg az alaplapon lévő érintkezőtüket.

10. Igazítsa össze az első és hátsó állítóhornyot a processzoron és a foglalatban.

11. Illessze a processzor megjelölt sarkát a foglalat megjelölt sarkához.

FIGYELMEZTETÉS: Sérülésük elkerülése érdekében pontosan illessze a processzort a foglalatba, és túlzott erő kifejtése nélkül nyomja rá.

12. Óvatosan illessze a processzort a foglalatba, és győződjön meg arról, hogy a processzor helyesen van behelyezve.

13. Miután a processzor pontosan a helyére került, zárja le a processzor burkolatát.

MEGJEGYZÉS: Győződjön meg arról, hogy a processzor fedelén lévő fül a foglalat középső fedelének retesze alatt van.

14. Fordítsa vissza a foglalat kioldókarját, és pattintsa a helyére a processzor rögzítéséhez.

15. Takarítsa le a hővezető pasztát a hűtőborda aljáról.

FIGYELMEZTETÉS: Kizárólag friss hővezető pasztát használjon. A hővezető paszta rendkívül fontos eleme a processzor optimális működését garantáló hűtési folyamatnak.

16. Kenje be a processzor tetejét a hővezető pasztával.

17. Helyezze vissza a processzorventilátort és a hűtőegységet (lásd: [A processzorventilátor és a hűtőbordák együttesének cseréje](#)).

FIGYELMEZTETÉS: Győződjön meg róla, hogy a processzorventilátor és a hűtőborda helyesen rögzített.

18. Csatlakoztassa a tápkábelt a processzor áramcsatlakozójához (PWR2) és a fő tápcsatlakozóhoz (PWR1) az alaplapon (lásd: [Alaplapi alkatrészek](#)).

19. Zárja vissza a számítógép fedelét (lásd: [A számítógép oldallapjának visszaszerelése](#)).

20. Csatlakoztassa a számítógépet és a berendezéseket az elektromos hálózathoz, majd kapcsolja be őket.

[Vissza a Tartalomjegyzék oldalra](#)

[Vissza a Tartalomjegyzék oldalra](#)

Meghajtók cseréje

Dell Studio XPS™ 435T/9000 Szervizelési kézikönyv

- [A merevlemez meghajtó cseréje](#)
- [Az optikai meghajtó visszahelyezése](#)
- [A memóriakártya-olvasó cseréje](#)
- [A FlexDock kártya cseréje](#)
- [A FlexDock meghajtóbetét visszaszerelése](#)
- [A fém előlap visszahelyezése](#)

⚠ VIGYÁZAT! A számítógép belsejében végzett munka előtt olvassa el figyelmesen a számítógéphez mellékelte biztonsági tudnivalókat. Bővebb biztonsági útmutatásokért lásd a Szabályozási megfelelés honlapját a www.dell.com/regulatory_compliance címen.

🔧 MEGJEGYZÉS: A rendszer nem támogat IDE-meghajtókat.

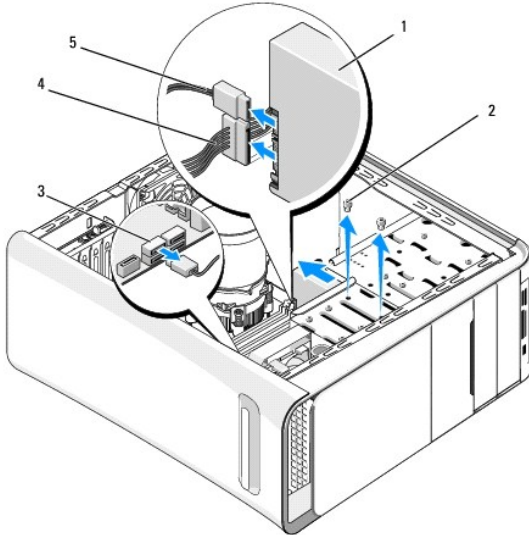
🔧 MEGJEGYZÉS: A 3,5 hüvelykes FlexDock nem felcserélhető a merevlemez-meghajtó keretével.

A merevlemez meghajtó cseréje

⚠ FIGYELMEZTETÉS: Ha adatokat tartalmazó merevlemez cserél, az eljárás megkezdése előtt készítsen biztonsági másolatot a fájlokról.

1. Kövesse a következő fejezet utasításait: [Mielőtt hozzákezdene](#).
2. Távolítsa el a számítógép fedelét (lásd: [A számítógép oldallapjának visszaszerelése](#)).
3. Csatolja le a táp- és adatkábeleket a merevlemezről.

🔧 MEGJEGYZÉS: Ha most nem helyez be másik merevlemez, húzza ki az adatkábel másik végét az alaplapról, és tegye félre. Az adatkábelt használhatja később egy merevlemez beszerelésére.



1	merevlemez	2	csavarok (2)
3	alaplapi csatlakozó	4	tápkábel
5	adatkábel		

4. Távolítsa el a két csavart ami a merevlemez a számítógépházhoz rögzíti.

⚠ FIGYELMEZTETÉS: Vigyázzon, hogy ne karcolja meg a merevlemez áramköri lapját, eltávolítás vagy csere közben.

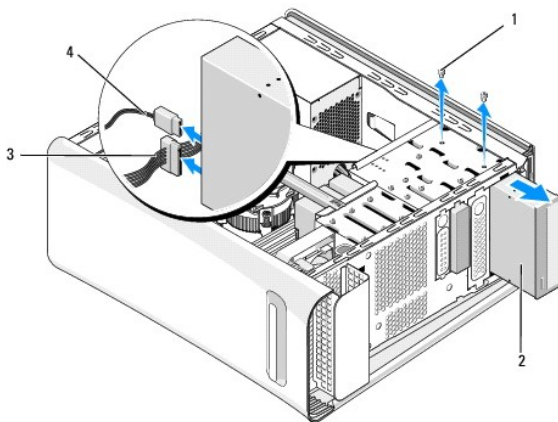
5. Csúsztassa ki a meghajtót a számítógép hátoldala felé.
6. A merevlemez cseréjekor olvassa el a merevlemez dokumentációját, és ellenőrizze, hogy a számítógépére van konfigurálva.
7. Csúsztassa a merevlemez-meghajtót a keretbe.
8. Igazítsa egymáshoz a merevlemezen és a kereten lévő két lyukat.
9. Helyezze vissza és szorítsa meg a két csavart amelyek a merevlemez a számítógépházhoz rögzítik.
10. Csatlakoztassa a tápkábelt és az adatkábelt a merevlemez-meghajtóhoz.
11. Ellenőrizze, hogy minden kábel és alkatrész megfelelően csatlakozik-e.
12. Zárja vissza a számítógép fedelét (lásd: [A számítógép oldallapjának visszaszerelése](#)).
13. Csatlakoztassa a számítógépet és a berendezéseket az elektromos hálózathoz, majd kapcsolja be őket.

Az optikai meghajtó visszahelyezése

1. Kövesse a következő fejezet utasításait: [Mielőtt hozzákezdene](#).
2. Távolítsa el a számítógép fedelét (lásd: [A számítógép oldallapjának visszaszerelése](#)).
3. Távolítsa el az előlapot (lásd: [Az előlap cseréje](#)).
4. Csatolja le a táp- és adatkábeleket az optikai meghajtóról.

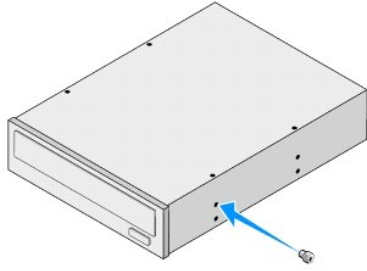
MEGJEGYZÉS: Ha a számítógépből az egyetlen optikai meghajtót szereli ki, és helyére nem szerel be másikat, húzza ki az adatkábelt az alaplapból is, és tegye el.

5. Távolítsa el az optikai meghajtót a számítógépházhoz rögzítő két csavart.
6. Nyomja meg és csúsztassa ki az optikai meghajtót a számítógép elülső részén.




1	csavarok (2)	2	optikai meghajtó
3	tápkábel	4	adatkábel

7. Ha nem cseréli ki a meghajtót:
 - a. Helyezze vissza a meghajtóelőlapot (lásd: [A fém előlap visszahelyezése](#)).
 - b. Lépjen a [13. lépés](#).
8. Ha optikai meghajtót cserél, a csavarokat távolítsa el a régi optikai meghajtóból, és azokat használja az újhoz.




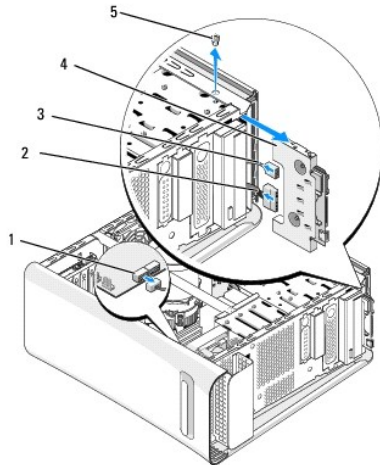
9. Az optikai meghajtót helyezze a számítógépházba, és csúsztassa a helyére.
10. Igazítsa egymáshoz az optikai meghajtón található vállas csavart és az optikai meghajtó helyén található nyílásokat.
11. Helyezze vissza és szorítsa meg a két csavart, amelyek az optikai meghajtót a számítógépházhoz rögzítik.
12. Csatlakoztassa a tápkábelt és az adatkábelt az optikai meghajtóhoz.
13. Helyezze vissza az előlapi panelt (lásd: [Az előlap cseréje](#)).
14. Zárja vissza a számítógép fedelét (lásd: [A számítógép oldallapjának visszaszerelése](#)).
15. Csatlakoztassa a számítógépet és a berendezéseket az elektromos hálózathoz, majd kapcsolja be őket.

 **MEGJEGYZÉS:** Amennyiben új meghajtót telepített, tanulmányozza a dokumentációt amit vele szállítottak, hogy a működéshez szükséges-e szoftver telepítése.

A memóriakártya-olvasó cseréje

1. Kövesse a következő fejezet utasításait: [Mielőtt hozzákezdené](#).
2. Távolítsa el a számítógép fedelét (lásd: [A számítógép oldallapjának visszaszerelése](#)).
3. Távolítsa el az előlapot (lásd: [Az előlap cseréje](#)).
4. Távolítsa el a csavart ami a médiakártyaolvasó panelt a számítógépházhoz rögzíti.
5. Csúsztassa ki a memóriakártya-olvasót a számítógép előlapján keresztül.
6. Húzza ki a tápkábelt és az adatkábelt a memóriakártya-olvasó hátlapján lévő csatlakozóaljzatból.

 **MEGJEGYZÉS:** Ha a számítógépből kisereli a médiakártyaolvasót, és helyére nem szerel be másikat, húzza ki az adatkábelt az alaplapból is, és tegye el.



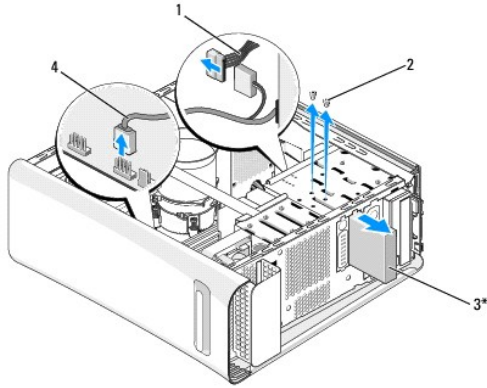
1	alaplapi csatlakozó	2	tápkábel
3	adatkábel	4	Memóriakártya-olvasó
5	csavar		

7. Ha nem helyez vissza médiakártyaolvasót, ugorjon a következő lépésre: [12 lépés](#).
8. Ha cseréli a médiakártyaolvasót vagy újat szerel be, a médiakártyaolvasót csúsztassa a helyére.
9. Igazítsa egymáshoz a memóriakártya-olvasó és a számítógépház csavarlyukait.
10. Helyezze vissza a csavart, ami a médiakártyaolvasó panelt a számítógépházhoz rögzíti.
11. Csatlakoztassa a tápkábelt és az adatkábeleket a médiakártyaolvasóra.
12. Helyezze vissza az előlapi panelt (lásd: [Az előlap cseréje](#)).
13. Zárja vissza a számítógép fedelét (lásd: [A számítógép oldallapijának visszaszerelése](#)).
14. Csatlakoztassa a számítógépet és a berendezéseket az elektromos hálózathoz, majd kapcsolja be őket.

A FlexDock kártya cseréje

1. Kövesse a következő fejezet utasításait: [Mielőtt hozzákezdene](#).
2. Távolítsa el a számítógép fedelét (lásd: [A számítógép oldallapijának visszaszerelése](#)).
3. Távolítsa el az előlapot (lásd: [Az előlap cseréje](#)).
4. Távolítsa el a FlexDock két rögzítőcsavarját.
5. A FlexDock tápcsatlakozótól csatlakoztassa le a tápkábelt.
6. A FlexDock USB kábelt csatlakoztassa le az alaplapon lévő csatlakozóról (JUSB4 vagy JUSB5) (lásd: [Alaplapi alkatrészek](#)).
7. Csúsztassa ki a FlexDock meghajtót a számítógépből az előlapon keresztül.

MEGJEGYZÉS: Ha most nem helyez be másik FlexDock húzza ki az adatkábel másik végét az alaplapról, és tegye félre. Az adatkábelt használhatja később egy FlexDock beszerelésére.



* Nem minden számítógépen

1	tápkábel	2	csavarok (2)
3	FlexDock	4	USB-kábel

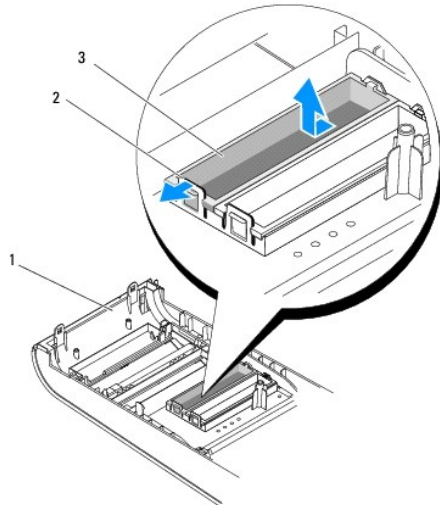
8. Ha nem cseréli a FlexDock-ot, helyezze vissza a fém előlapot (lásd: [A fém előlap visszahelyezése](#)), és folytassa a [15 lépés](#) lépéssel.
9. Ha új FlexDock-ot szerel be:
 - a. Távolítsa el a fém előlapot, ha van (lásd: [A fém előlap visszahelyezése](#)).
 - b. Távolítsa el a FlexDock meghajtóbetétet, ha van (lásd: [A FlexDock meghajtóbetét visszaszerelése](#)).
 - c. Vegye ki az új FlexDock kártyát a csomagolásából.
10. Óvatosan csúsztassa a FlexDockot a helyére a FlexDock nyílásba.
11. A FlexDock USB kábelt csatlakoztassa az alaplapon lévő csatlakozóra (JUSB4 vagy JUSB5) (lásd: [Alaplapi alkatrészek](#)).
12. Csatlakoztassa a FlexDock tápkábelt a dugaszolóaljzatba.
13. Igazítsa a FlexDock eszköz csavarhelyeit a FlexDock csavarhelyeinek nyílásához.
14. Csavarozza vissza FlexDockot a vázhoz erősítő két csavart.
15. Helyezze vissza az előlapi panelt (lásd: [Az előlap cseréje](#)).
16. Zárja vissza a számítógép fedelét (lásd: [A számítógép oldallapjának visszaszerelése](#)).
17. Csatlakoztassa a számítógépet és a berendezéseket az elektromos hálózathoz, majd kapcsolja be őket.

A FlexDock meghajtóbetét visszaszerelése

FIGYELMEZTETÉS: Az FCC szabályoknak megfelelően ajánlott, hogy a meghajtóelőlapot mindig helyezze vissza, ha a FlexDock-ot kivesszi a számítógépből.

1. Kövesse a következő fejezet utasításait: [Mielőtt hozzáférést szerezne](#).
2. Távolítsa el a számítógép fedelét (lásd: [A számítógép oldallapjának visszaszerelése](#)).
3. Távolítsa el az előlapot (lásd: [Az előlap cseréje](#)).
4. A FlexDock meghajtóbetét eltávolításához, nyissa szét a fűleket, és a FlexDock meghajtóbetétet húzza ki az előlapi panelből.
5. A FlexDock meghajtóbetét visszahelyezéséhez, a FlexDock meghajtóbetétet illessze az előlapi panelen lévő FlexDock meghajtóbetét nyílásba.

6. A FlexDock meghajtótét rögzítéséhez nyomja meg a füleket.

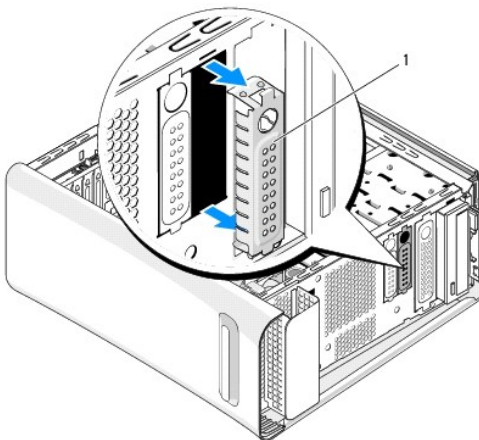


1	előlap	2	fülek (2)
3	FlexDock meghajtótét		

A fém előlap visszahelyezése

FIGYELMEZTETÉS: Az FCC szabályoknak megfelelően ajánlott, hogy a fém előlapot mindig helyezze vissza, ha a FlexBay vagy optikai meghajtót kiveszi a számítógépből.

1. Kövesse a következő fejezet utasításait: [Mielőtt hozzáférése.](#)
2. Távolítsa el a számítógép fedelét (lásd: [A számítógép oldallapjának visszaszerelése](#)).
3. Távolítsa el az előlapot (lásd: [Az előlap cseréje](#)).
4. A fém előlapot húzza ki a számítógépből.



1	fém előlap
---	------------

5. A fém előlap visszahelyezéséhez az előlapot illessze a FlexDock vagy az optikai meghajtó üres nyílásának széléhez, és nyomja a helyére.

[Vissza a Tartalomjegyzék oldalra](#)

[Vissza a Tartalomjegyzék oldalra](#)

Ventilátorok felszerelése

Dell Studio XPS™ 435T/9000 Szervizelési kézikönyv

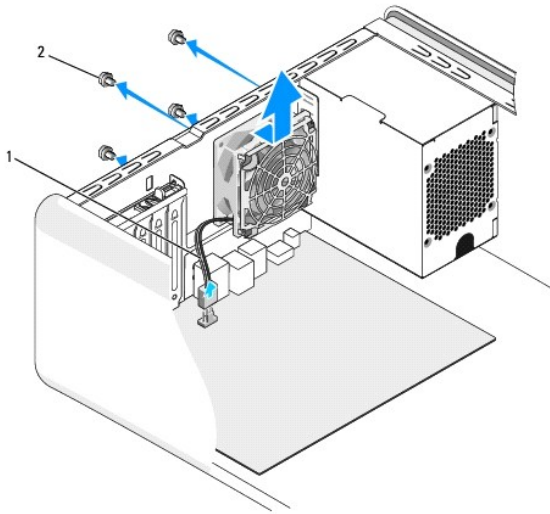
- [A házventilátor visszahelyezése](#)
- [A processzorventilátor és a hűtőbordák együttesének cseréje](#)
- [Az előlő ventilátor visszahelyezése](#)

⚠ VIGYÁZAT! A számítógép belsejében végzett munka előtt olvassa el figyelmesen a számítógéphez mellékelt biztonsági tudnivalókat. Bővebb biztonsági útmutatásokért lásd a Szabályozási megfelelés honlapját a www.dell.com/regulatory_compliance címen.

A házventilátor visszahelyezése

⚠ FIGYELMEZTETÉS: Ne érintse meg a ventilátor lapátjait a házventilátort kiszerezése során. Ez károsíthatja a ventilátort.

1. Kövesse a következő fejezet utasításait: [Mielőtt hozzákezdene](#).
2. Távolítsa el a számítógép fedelét (lásd: [A számítógép oldallapjának visszaszerelése](#)).
3. Húzza ki a számítógéphez ventilátorkábelt az alaplap ventilátor csatlakozójából (SYSFAN1) (lásd: [Alaplapi alkatrészek](#)).
4. Távolítsa el a házventilátort rögzítő négy csavart.
5. Emelje ki a házventilátort a számítógépből.



1	számítógéphez ventilátor kábel	2	csavarok (4)
---	--------------------------------	---	--------------

6. A házventilátor cseréjéhez csúsztassa helyre a számítógép hátulja felé.
7. Helyezze vissza a négy csavart hogy rögzítse a házventilátort.
8. Csatlakoztassa a számítógéphez ventilátorkábelt az alaplap ventilátor csatlakozójára (SYSFAN1) (lásd: [Alaplapi alkatrészek](#)).
9. Zárja vissza a számítógép fedelét (lásd: [A számítógép oldallapjának visszaszerelése](#)).

A processzorventilátor és a hűtőbordák együttesének cseréje

⚠ VIGYÁZAT! Annak ellenére, hogy műanyag burkolattal van ellátva, a processzorventilátor és hűtőborda nagyon forróvá válhat normál működés közben. Mielőtt megfogja, kellő ideig hagyja hűlni.

⚠ FIGYELMEZTETÉS: A processzorventilátor és a hűtőborda egy egységet képez. Ne próbálja a ventilátort külön eltávolítani.

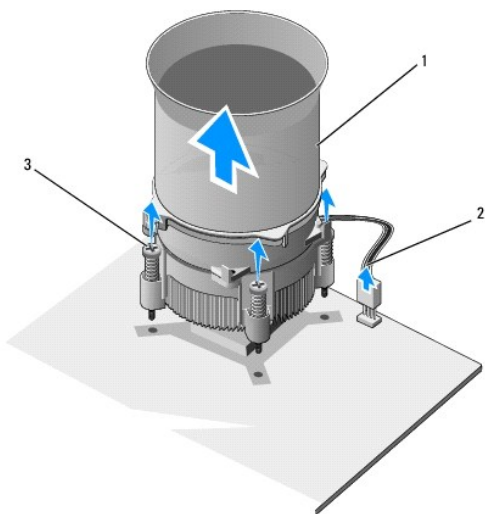
1. Kövesse a következő fejezet utasításait: [Mielőtt hozzákezdené.](#)
2. Távolítsa el a számítógép fedelét (lásd: [A számítógép oldallapjának visszaszerelése.](#))
3. Húzza ki a ventilátorkábelt az alaplap (CPUFAN1) csatlakozójából (lásd: [Alaplapi alkatrészek.](#))
4. Gondosan húzza félre a kábeleket amik a processzorventilátor és hűtőbordák fölött vannak.

⚠ FIGYELMEZTETÉS: Ahhoz hogy a legjobb hűtést biztosítsa a processzornak, ne érintse meg a hőátadó felületet a processzor hűtőjén. A bőrön levő olajok csökkenthetik a hőátadó képességet.

5. Lazítsa meg a processzorventilátort és a hűtőbordákat rögzítő négy rögzítőcsavart.

⚠ FIGYELMEZTETÉS: Amikor a processzorventilátor és hűtőborda egység burkolatát eltávolítja, a burkolatot fordítva vagy az oldalára fektetve tegye le, nehogy a hűtőborda hőelvezető felülete megsérüljön.

6. Emelje ki a számítógépből a processzorventilátor és hűtőborda egységet, és tegye félre.



1	processzorventilátor és hűtőbordák	2	processzorventilátor és hűtőborda kábel
3	rögzítőcsavarok (4)		

📌 MEGJEGYZÉS: A processzorventilátor és a hűtőbordák az Ön számítógépében lehet hogy nem pont úgy néznek ki, mint a fenti rajzon.

7. A processzorventilátor és a hűtőbordák cseréjéhez tisztítsa meg a hűtőbordák felső részét a hővezető pasztától.

⚠ FIGYELMEZTETÉS: Kizárólag friss hővezető pasztát használjon. A hővezető paszta rendkívül fontos eleme a processzor optimális működését garantáló hőátadási folyamatnak.

8. Vonja be a processzor tetejét új hővezető pasztával.
9. Állítsa egy vonalba a hűtőbordán található négy rögzítőcsavart az alaplapon található lyukakkal.
10. Szorítsa meg a processzorventilátort és a hűtőbordákat rögzítő négy rögzítőcsavart.

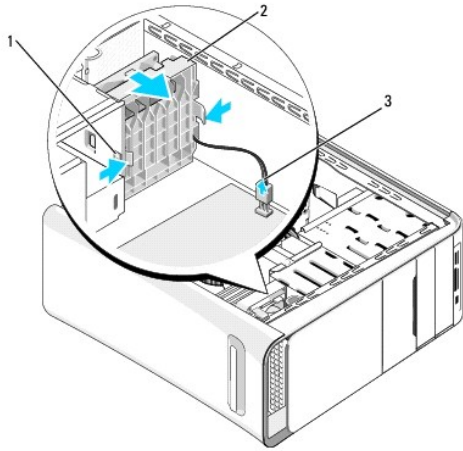
📌 MEGJEGYZÉS: Győződjön meg róla, hogy a processzorventilátor és a hűtőborda helyesen rögzített.

11. Csatlakoztassa a processzorventilátor és a hűtőborda együttesének kábelét az alaplapi (CPUFAN1) csatlakozóhoz (lásd: [Alaplapi alkatrészek](#)).
12. Zárja vissza a számítógép fedelét (lásd: [A számítógép oldallapijának visszaszerelése](#)).
13. Csatlakoztassa a számítógépet és a berendezéseket az elektromos hálózathoz, majd kapcsolja be azokat.

Az elülső ventilátor visszahelyezése

△ FIGYELMEZTETÉS: Ne érintse meg a ventilátor lapátjait a ventilátort kiszerezése során. Ez károsíthatja a ventilátort.

1. Kövesse a következő fejezet utasításait: [Mielőtt hozzákezdene](#).
2. Távolítsa el a számítógép fedelét (lásd: [A számítógép oldallapijának visszaszerelése](#)).
3. Húzza ki a ventilátorkábelét az alaplap ventilátor csatlakozójából (SYSFAN2) (lásd: [Alaplapi alkatrészek](#)).
4. Nyomja meg a fűleket, és a ventilátort húzza ki a számítógép elejéből.
5. Emelje ki a ventilátort a számítógépből és tegye félre.



1	fűlek (2)	2	elülső ventilátor
3	elülső ventilátor ventilátor		

6. A ventilátort szerelje vissza a fenti lépéseket fordított sorrendben követve.

[Vissza a Tartalomjegyzék oldalra](#)

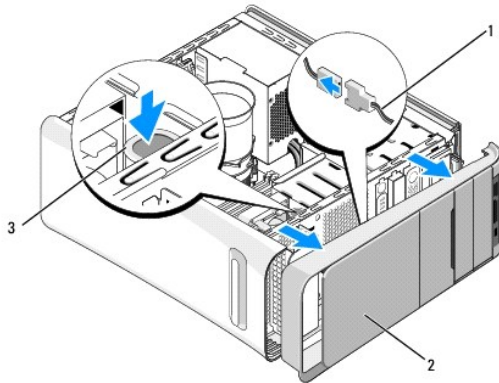
[Vissza a Tartalomjegyzék oldalra](#)

Az előlap cseréje

Dell Studio XPS™ 435T/9000 Szervizelési kézikönyv

⚠ VIGYÁZAT! A számítógép belsejében végzett munka előtt olvassa el figyelmesen a számítógéphez mellékelt biztonsági tudnivalókat. Bővebb biztonsági útmutatásokért lásd a Szabályozási megfelelés honlapját a www.dell.com/regulatory_compliance címen.

1. Kövesse a következő fejezet utasításait: [Mielőtt hozzáférne](#).
2. Távolítsa el a számítógép fedelét (lásd: [A számítógép oldallapjának visszaszerelése](#)).
3. Az előlap kioldásához nyomja meg a kart.
4. Az előlapot billentse le a számítógépről.
5. Az előlapról csatlakoztassa le az embléma háttérvilágításának kábelét.



1	embléma háttérvilágítás kábel	2	előlap
3	kar		

6. Távolítsa el az embléma háttérvilágítását (lásd: [Az embléma háttérvilágításának cseréje](#)).
7. Tegye félre az előlapot biztonságos helyre.
📌 MEGJEGYZÉS: Jegyezze fel a FlexBay panel alatt lévő szervizcímkét/Express szervizkódot. A szervizcímkét/Express szervizkód a számítógép azonosításához szükséges műszaki támogatás igénybevételekor.
8. Az előlap visszahelyezéséhez helyezze vissza az embléma háttérvilágítását (lásd: [Az embléma háttérvilágításának cseréje](#)).
9. Az előlapot illessze a számítógép elejéhez.
10. Az előlapot nyomja a számítógépre addig, amíg az a helyére nem pattan.
11. Zárja vissza a számítógép fedelét (lásd: [A számítógép oldallapjának visszaszerelése](#)).

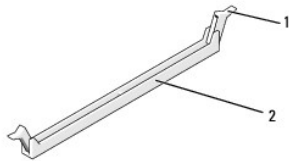
[Vissza a Tartalomjegyzék oldalra](#)

Memória modul(ok) cseréje

Dell Studio XPS™ 435T/9000 Szervizelési kézikönyv

⚠ VIGYÁZAT! A számítógép belsejében végzett munka előtt olvassa el figyelmesen a számítógéphez mellékelt biztonsági tudnivalókat. Bővebb biztonsági útmutatásokért lásd a Szabályozási megfelelés honlapját a www.dell.com/regulatory_compliance címen.

1. Kövesse a következő fejezet utasításait: [Mielőtt hozzáférést szerezne](#).
2. Távolítsa el a számítógép fedelét (lásd: [A számítógép oldallapjának visszaszerelése](#)).
3. Keresse meg a memóriamodulokat az alaplapon (lásd: [Alaplapi alkatrészek](#)).
4. Oldja ki a memóriamodul foglalatának két végén található rögzítőkapcsokat.



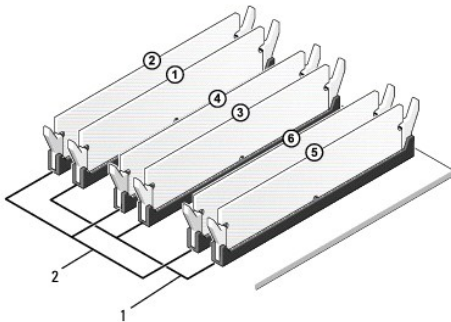
1	rögzítőkapocs	2	memóriamodul foglalat
---	---------------	---	-----------------------

5. Fogja meg a modult, és húzza felfelé.
Ha a modult nehéz eltávolítani, előre-hátra mozgatva lazítsa meg.

⚠ FIGYELMEZTETÉS: Ne használjon ECC memóriamodulokat.

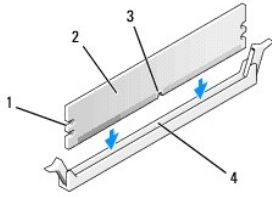
⚠ FIGYELMEZTETÉS: Ha a memóriabővítés során eltávolítja az eredeti memóriamodulokat a számítógépből, tartsa azokat az új moduloktól elkülönítve még akkor is, ha az új modulokat is a Dell™ cégtől vásárolta. Ha lehetséges, ne párosítson eredeti memóriamodult új memóriamodullal. Ellenkező esetben előfordulhat, hogy a számítógép nem indul el megfelelően. Az ajánlott memóriakonfigurációk a következők: Memóriapár az 2-es, 4-es és 6-os DIMM foglalatban, és további párosított memóriamodulok a 1-es, 3-as és 5-ös DIMM foglalatban.

6. Először helyezzen be egyetlen memóriamodult a processzorhoz legközelebbi lévő 1. DIMM-foglalatba (kék csatlakozó), a processzorhoz második legközelebbi foglalatba, és csak ezután folytassa a többi modullal.



1	memóriapárok a DIMM_1, DIMM_3 és DIMM_5 foglalatokban (kék csatlakozó)	2	memóriapárok a DIMM_2, DIMM_4 és DIMM_6 foglalatokban (rózsaszín csatlakozó)
---	--	---	--

7. Igazítsa a modul alján levő bevágást a memóriamodul csatlakozóján levő fülhöz.

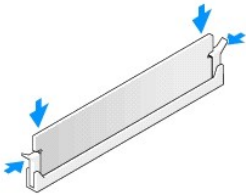


1	bemetszések (2)	2	memóriamodul
3	bemetszés	4	fűl a memóriamodul csatlakozóján

FIGYELMEZTETÉS: A memóriamodul sérülésének elkerülése érdekében a modult egyenesen lefelé, a két végénél egyforma erőt kifejtve nyomja.

8. Nyomja a modult a foglalatba, amíg a helyére nem pattan.

Ha a modult megfelelően helyezte be, a rögzítőkapcsok a modul két végén található bemetszésekbe pattannak.



9. Zárja vissza a számítógép fedelét (lásd: [A számítógép oldalapjának visszaszerelése](#)).

10. Csatlakoztassa a számítógépet és a berendezéseket az elektromos hálózathoz, majd kapcsolja be őket.

11. Amikor a képernyőn megjelenik a memóriaméret megváltozásáról tájékoztató üzenet, nyomja meg az <F1> billentyűt.

12. Jelentkezzen be a számítógépre.

13. A Microsoft® Windows® asztalon kattintson az egér jobb gombjával a **Sajátgép** ikonra, és válassza a **Tulajdonságok** menüpontot.

14. Kattintson az **Általános** fülre.

15. A memória (RAM) mennyiségénél ellenőrizheti, hogy a modulok beszerelése sikeres volt-e.

[Vissza a Tartalomjegyzék oldalra](#)

A tápegység cseréje

Dell Studio XPS™ 435T/9000 Szervizelési kézikönyv

⚠ VIGYÁZAT! A számítógép belsejében végzett munka előtt olvassa el figyelmesen a számítógéphez mellékelte biztonsági tudnivalókat. Bővebb biztonsági útmutatásokért lásd a Szabályozási megfelelés honlapját a www.dell.com/regulatory_compliance címen.

⚠ VIGYÁZAT! Elektromos áramütés vagy a mozgó ventilátorlapátok által okozott sérülések elkerülése végett mindig húzza ki a számítógépet, mielőtt kinyitná a fedelét.

⚠ FIGYELMEZTETÉS: Az alábbi műveleteket csak akkor végezze el, ha jártas a hardvereszközök ki- és beszerelésében. A műveletek hibás végrehajtása kárt okozhat a számítógépben. Ha műszaki segítséget szeretne kérni, olvassa el a *Üzembeállítási útmutató*.

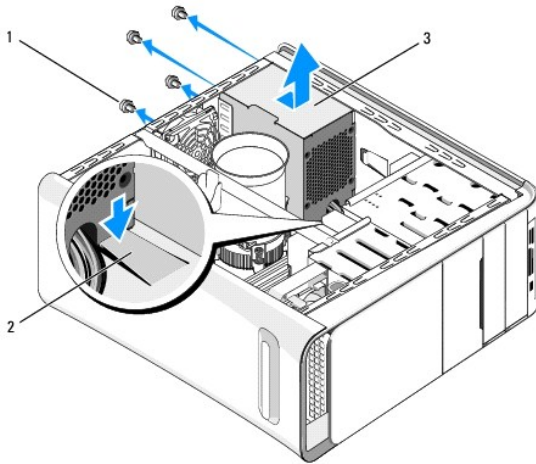
1. Kövesse a következő fejezet utasításait: [Mielőtt hozzákezdené](#).
2. Távolítsa el a számítógép fedelét (lásd: [A számítógép oldallapjának visszaszerelése](#)).

⚠ FIGYELMEZTETÉS: Jegyezze meg minden tápcsatlakozó helyét és jelzését, mielőtt leválasztja a tápkábeleket.

3. Kövesse az egyenáramú tápkábeleket, amelyek a tápegységből kiágaznak, és válassza le mindegyiket.

☑ MEGJEGYZÉS: Az alaplapról és a meghajtókról való eltávolítás közben jegyezze meg, miként futnak az egyenáramú kábelek a számítógépházban. Amikor visszahelyezi ezeket a kábeleket, megfelelő módon kell elvezetnie, hogy megelőzze a becsípődésüket.

4. Távolítsa el a négy csavart, amely a tápegységet a számítógépházhoz rögzíti.



1	csavarok (4)	2	fül
3	tápegység		

5. A fület nyomja lefelé, és a tápegységet csúsztassa a számítógép eleje felé, majd emelje ki.
6. Csúsztassa be a számítógép hátulja felé a cseretápegységet.

⚠ VIGYÁZAT! A csavarok vissza nem tétele vagy a nem megfelelően meghúzott csavarok áramütést okozhatnak, mivel ezek a csavarok a rendszer földelésének kulcsfontosságú részei.

7. Hajtsa be a négy csavart, amely a tápegységet a számítógépházhoz rögzíti.

△ **FIGYELMEZTETÉS:** A sérülések elkerülése érdekében ügyeljen a kábelek megfelelő elvezetésére.

8. Csatlakoztassa az egyenáramú kábeleket az alaplaphoz és a meghajtókhoz.

🔍 **MEGJEGYZÉS:** Ellenőrizzen újra minden csatlakozást, győződjön meg arról, hogy biztosan csatlakoznak.

9. Zárja vissza a számítógép fedelét (lásd: [A számítógép oldallapjának visszaszerelése](#)).

10. Csatlakoztassa a számítógépet és a berendezéseket az elektromos hálózathoz, majd kapcsolja be azokat.

[Vissza a Tartalomjegyzék oldalra](#)

[Vissza a Tartalomjegyzék oldalra](#)

Az alaplap cseréje

Dell Studio XPS™ 435T/9000 Szervizelési kézikönyv

⚠ VIGYÁZAT! A számítógép belsejében végzett munka előtt olvassa el figyelmesen a számítógéphez mellékelt biztonsági tudnivalókat. Bővebb biztonsági útmutatásokért lásd a Szabályozási megfelelés honlapját a www.dell.com/regulatory_compliance címen.

⚠ FIGYELMEZTETÉS: Az alábbi műveleteket csak akkor végezze el, ha jártas a hardvereszközök ki- és beszerelésében! A műveletek hibás végrehajtása kárt okozhat az alaplapban. Ha műszaki segítséget szeretne kérni, olvassa el a [Üzembeállítási útmutató](#).

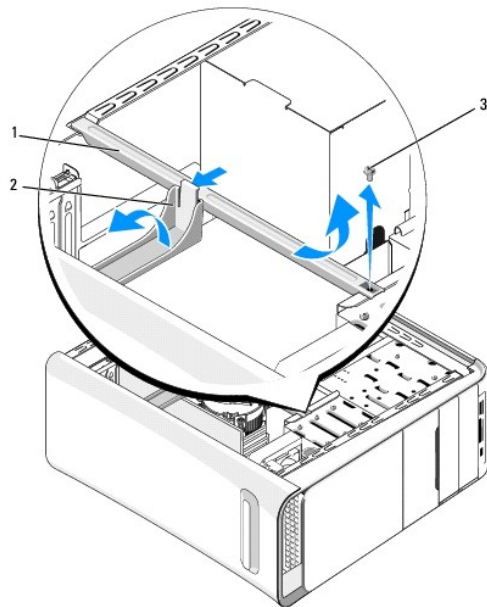
1. Kövesse a következő fejezet utasításait: [Mielőtt hozzákezdene](#).
2. Távolítsa el a számítógép fedelét (lásd: [A számítógép oldallapjának visszaszerelése](#)).
3. Távolítson el minden bővítőkart az alaplapról (lásd: [PCI Express kártya cseréje](#)).

⚠ VIGYÁZAT! Annak ellenére, hogy műanyag burkolattal van ellátva, a processzorventilátor és hűtőborda nagyon forróvá válhat normál működés közben. Mielőtt megfogja, kellő ideig hagyja hűlni.

4. Távolítsa el a processzort (lásd: [A processzor cseréje](#)).
5. Távolítsa el a memóriamodulokat (lásd: [Memória modul\(ok\) cseréje](#)). Jegyezze fel melyik memóriamodult melyik memóriafoglaltból vette ki, hogy a memóriamodulokat ugyanoda helyezze vissza, miután visszatesszi az alaplapot.

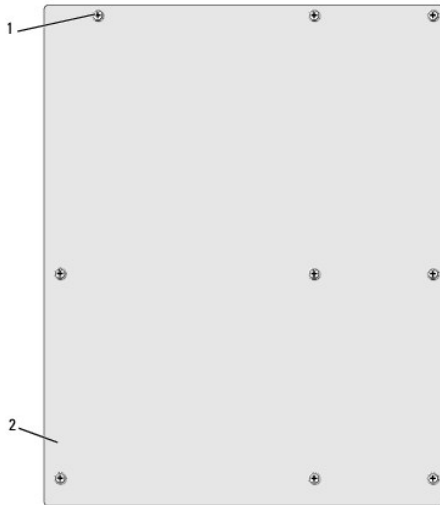
⚠ FIGYELMEZTETÉS: Figyelmesen jegyezze fel minden kábel vezetési útvonalát, hogy biztosan helyesen tegye vissza azokat. Egy helytelenül vezetett vagy vissza nem kötött kábel számítógép-problémákhoz vezethet.

6. Húzzon ki minden kábelt az alaplaptól.
7. A bővítőkártya tartót húzza ki a számítógépből (ha van).
8. Távolítsa el a csavarokat, amelyek a terelőperemet rögzítik a számítógépházhoz.



1	terelőperem	2	bővítőkártya tartó
3	csavar		

9. Távolítsa el a kilenc csavart amelyek az alaplapot a fém számítógépházhoz rögzíti.



1	csavarok (9)	2	alaplap
---	--------------	---	---------

10. Emelje fel és vegye ki az alaplapot.

FIGYELMEZTETÉS: Alaplapcsere esetén szemrevételezéssel hasonlítsa össze az új alaplapot a jelenlegivel, és győződjön meg arról, hogy a beszerelésre váró alkatrész megfelelő-e.

MEGJEGYZÉS: A csereként használt rendszerkártyákon található egyes elemek és csatlakozók helyzete eltérhet a jelenlegi rendszerkártyán található csatlakozókéétól.

MEGJEGYZÉS: A cserealaplapok áthidalóit a gyárban előre beállítják.

11. Állítsa be az új vagy csere-alaplapot a rajta levő csavarlyukak és a házon levő lyukak vonalba állításával.
12. Helyezze vissza a kilenc csavart amelyek az alaplapot a fém számítógépházhoz rögzíti.
13. Helyezze vissza a kábeleket, amelyeket eltávolított az alaplapról.
14. Szerelje be a memóriamodulokat (lásd: [Memória modul\(ok\) cseréje](#)).
15. Tegye vissza a processzort (lásd: [A processzor cseréje](#)).

FIGYELMEZTETÉS: Győződjön meg arról, hogy a hőnyelő egység pontosan a helyére került és rendesen rögzítve van.

16. Helyezzen vissza minden bővítőkártyát az alaplpra (lásd: [PCI Express kártya cseréje](#)).
17. Zárja vissza a számítógép fedelét (lásd: [A számítógép oldallapijának visszaszerelése](#)).
18. Csatlakoztassa a számítógépet és a berendezéseket az elektromos hálózathoz, majd kapcsolja be azokat.
19. Szükség esetén frissítse a rendszer BIOS-át.

MEGJEGYZÉS: A BIOS frissítésről információkat lásd: [A BIOS Flash alkalmazása](#).

Rendszerbeállítás

Dell Studio XPS™ 435T/9000 Szervizelési kézikönyv

- [Áttekintés](#)
- [Elfelejtett jelszó törlése](#)
- [A CMOS-beállítások törlése](#)
- [A BIOS Flash alkalmazása](#)

Áttekintés

Használja a rendszerbeállítást:


- 1 Rendszerkonfigurációs adatok módosítása hardver számítógépbe szerelését, cseréjét vagy eltávolítását követően
- 1 Olyan felhasználó által választható opciókat állíthat be vagy módosíthat, mint például a felhasználói jelszó
- 1 Az aktuális memóriaméret megállapítása vagy a telepített merevlemez típusának beállítása

 **FIGYELMEZTETÉS:** Ha nem szakértő szintű felhasználó, ne módosítsa az itt található beállításokat. Bizonyos módosítások a számítógép hibás működését idézhetik elő.

 **MEGJEGYZÉS:** A rendszerbeállítás módosítása előtt lehetőleg írja le a rendszerbeállítási képernyőn látható információkat későbbi felhasználás céljából.

Belépés a rendszerbeállításokba

1. Kapcsolja be (vagy indítsa újra) a számítógépet.
2. Mikor a kék DELL™ logó megjelenik, várja meg amíg az F2 jelzés megjelenik, majd nyomja meg azonnal az <F2> billentyűt.

 **MEGJEGYZÉS:** Az F2 jelzés azt jelzi, hogy a billentyűzet inicializálva van. A jelzés nagyon gyorsan megjelenhet, ezért figyeljen, majd nyomja meg az <F2> billentyűt. Ha az <F2> billentyűt a jelzés megjelenése előtt nyomja le, a billentyű lenyomása hatástalan lesz. Ha túl sokáig vár, és az operációs rendszer emblémája, is megjelenik, akkor várjon tovább, amíg meg nem jelenik a Microsoft® Windows® asztal. Ekkor kapcsolja ki a számítógépet, (lásd: [A számítógép kikapcsolása](#)) és próbálja meg újból végrehajtani a műveletet.

A Rendszerbeállítás képernyői

A rendszerbeállítási képernyő a számítógép aktuális vagy megváltoztatható konfigurációs adatait jeleníti meg. A képernyőn megjelenő információk három részre oszthatók: opciók listája, aktív opciók mező és a gombok funkciói.

<p>Options List (Opciólista) — Ez a mező a rendszerbeállítások ablakának bal oldalán jelenik meg. Ebben a görgethető mezőben található a számítógép konfigurációjával, többek között a telepített hardverekkel, az energiagazdálkodással és a biztonsággal kapcsolatos jellemzők.</p> <p>A lista a fel- és a lefelé mutató nyílal görgethető. A kiemelt opciókkal kapcsolatban Options Field (Opciómező) ablakban az opcióval és az opció aktuális és elérhető beállításával kapcsolatos további információk jelennek meg</p>	<p>Options Field (Opciómező) — Ez a mező a rendszerbeállítások ablakának jobb oldalán található, és az Options List (Opciólista) található opciókkal kapcsolatos információt tartalmaz. Itt láthatók és módosíthatók a számítógép aktuális beállításai.</p> <p>Opció kijelöléséhez nyomja meg a fel vagy a le nyíl gombot. A kiválasztott elem aktiválásához és az Options List (Opciólista) való visszatéréshez nyomja meg az <Enter> billentyűt.</p> <p>MEGJEGYZÉS: Az opciók mezőben felsorolt beállítások nem mind módosíthatók.</p>
<p>Key Functions (Billentyűfunkciók) — Az Options Field (Opciómező) alatt jelennek meg. Az aktív rendszerbeállítási mezőhöz tartozó billentyűket és azok funkcióit tartalmazza.</p>	

Rendszerbeállítási opciók

 **MEGJEGYZÉS:** A számítógéptől és a hozzá tartozó eszközöktől függően előfordulhat, hogy az alábbiakban felsorolt opciók eltérő módon jelennek meg.

System Info (Rendszeradatok)	
Product name (Terméknév)	A termék nevének megjelenítése.
BIOS Version (BIOS verzió)	A BIOS verziószámának megjelenítése.
Input Service Tag (Szervizcímke bevitelle)	
Service Tag (Szervizcímke)	A számítógép szervizcímkejét jeleníti meg.

Asset Tag (Termékcímke)	A számítógép termékcímkejét jeleníti meg, ha van ilyen.
Memory Information (Memóriainformáció)	
Memory Installed (Telepített memória)	Jelzi a telepített memóriát MB-ban.
Memory Available (Rendelkezésre álló memória)	Jelzi a rendelkezésre álló memóriát MB-ban.
Memory Technology (Memória Technology)	Jelzi a memória technológiát; DDR3.
Memory Speed (Memória sebessége)	Jelzi a memória sebességét MHz-ben.
CPU Information (CPU információ)	
Genuine Intel(R) CPU	A CPU típusának megjelenítése.
CPU ID/uCode ID	A CPU azonosítója/kódazonosítója.
CPU Speed (CPU sebessége)	Megjeleníti a processzor sebességét.
Current QPI speed (Aktuális QPI sebesség)	A QPI sebességét mutatja.
Cache L2 (L2-gyorsítótár)	A processzor L2-gyorsítótárának mérete.
Standard CMOS Features (Szokásos CMOS-funkciók)	
System Time (Rendszeridő)	Megjeleníti a aktuális időt óó:pp:mm formátumban.
System Date (Rendszer dátum)	Megjeleníti az aktuális dátumot hh:nn:éé formátumban.
SATA1	Megjeleníti a számítógépbe integrált SATA1 meghajtót.
SATA2	Megjeleníti a számítógépbe integrált SATA2 meghajtót.
SATA3	Megjeleníti a számítógépbe integrált SATA3 meghajtót.
SATA4	Megjeleníti a számítógépbe integrált SATA4 meghajtót.
SATA5	Megjeleníti a számítógépbe integrált SATA5 meghajtót.
ESATA	Megjeleníti a számítógépbe integrált ESATA meghajtót.
Advanced BIOS Features (Speciális BIOS-funkciók)	
Bootup Num Lock	ON (be) vagy OFF (ki) (Alapérték: ON (be)).
ACPI APIC support (ACPI APIC támogatása)	Enabled (Engedélyezve) vagy Disabled (Letiltva) (Alapérték: Enabled (Engedélyezve)).
Boot Configuration Features (Rendszerindítás beállításának jellemzői)	
First Boot Device (Első indító eszköz)	Megjelöli az indítási sorrendet az elérhető eszközökről. Removable (Eltávolítható); CD/DVD; Hard Drive (Merevlemez); Disabled (Letiltva) (Alapértelmezés szerint Removable (Eltávolítható)).
Second Boot Device (Második indító eszköz)	Megjelöli az indítási sorrendet az elérhető eszközökről. Removable (Eltávolítható); CD/DVD; Hard Drive (Merevlemez); Disabled (Letiltva) (Alapértelmezés szerint CD/DVD).
Hard Disk Drives (Merevlemez-meghajtók)	Indító merevlemez-meghajtó beállítása a rendelkezésre álló listából.
CD/DVD Drives (CD-/DVD-meghajtók)	Indító CD/DVD meghajtó beállítása a rendelkezésre álló listából.
CPU Configuration (CPU-konfiguráció)	
XD Bit Capacity	Enabled (Engedélyezve) vagy Disabled (Letiltva) (Alapérték: Enabled (Engedélyezve)).
Intel(R) Speed Step(tm) Tech	Enabled (Engedélyezve) vagy Disabled (Letiltva) (Alapérték: Enabled (Engedélyezve)).
Intel(R) C State Tech	Enabled (Engedélyezve) vagy Disabled (Letiltva) (Alapérték: Enabled (Engedélyezve)).
C State package limit (C State csomag korlát)	Automatikus, C1, C3 vagy C6 (Alapérték: Auto (Automatikus)).
Integrated Devices (Integrált eszközök)	
USB Functions (USB-funkciók)	Enabled (Engedélyezve) vagy Disabled (Letiltva) (Alapérték: Enabled (Engedélyezve)).
HD Audio Controller (HD-audiovezérlő)	Enabled (Engedélyezve), Disabled (Letiltva) vagy csak HDMI (Alapérték: Enabled (Engedélyezve)).
Onboard IEEE1394 Controller (Alaplapi LAN-vezérlő)	Enabled (Engedélyezve), Disabled (Letiltva) vagy Auto (Automatikus) (Alapérték: Enabled (Engedélyezve)).
LAN RTL 8111C Device	Enabled (Engedélyezve) vagy Disabled (Letiltva) (Alapérték: Enabled (Engedélyezve)).
LAN Option ROM (LAN1 ROM lehetőség)	Enabled (Engedélyezve) vagy Disabled (Letiltva) (Alapérték: Disabled (Letiltva)).
JMicron 363 ATA Controller (JMicron 363 ATA vezérlő)	Enabled (Engedélyezve) vagy Disabled (Letiltva) (Alapérték: Disabled (Letiltva)).
ICH SATA Configuration (ICH SATA konfiguráció)	
Configure SATA 1-5 as (SATA 1-5)	AHCI vagy RAID (Alapérték: AHCI).


konfigurálása)	
AHCI CD/DVD Boot Time out (AHCI CD/DVD indításának időtúllépése)	Egyes SATA CD/DVD indítás AHCI módban több időt vesz igénybe.
Power Management Setup (Energiagazdálkodás beállítása)	
Suspend Mode (Felfüggesztési mód)	Megadja a felfüggesztés típusát. Az alapérték S3.
AC Recovery (AC-helyreállítás)	A számítógép áramkimaradása utáni viselkedését határozza meg. On (Be) — A számítógép a tápellátási hiba helyreállítását követően bekapcsol. Off (Ki) — A számítógép kikapcsolt állapotban marad. Ez az alapértelmezett állapot. Last (Utolsó) — A számítógép visszatér a tápellátási hibát megelőző állapotba.
Remote Wake Up (Távoli ébresztés)	Ez az opció bekapcsolja a számítógépet, amikor a felhasználó megpróbál hozzáférni hálózaton (LAN) keresztül (alapérték az engedélyezett).
Auto Power On (Automatikus bekapcsolás)	Riasztás beállítása ahhoz, hogy a számítógép automatikusan bekapcsoljon (alapérték a letiltott).
Frequency/Voltage Control (Frekvencia- és feszültségszabályozás)	
QPI Frequency (QPI-frekvencia)	A QPI Bus átmeneti sebesség megjelenítése.
Memory Ratio (Memória sebesség)	A memória óra és az alapkfrekvencia összehangolása.
CPU Core(Non-Turbo) Ratio (CPU mag(nem Turbo) arány)	A CPU-magóra és az FSB-frekvencia közötti arány beállítása.
Advance DRAM Configuration (Speciális DRAM konfiguráció)	
Intel(R) Turbo Mode Tech	Enabled (Engedélyezve) vagy Disabled (Letiltva) (Alapérték: Enabled (Engedélyezve)).
BIOS Security Feature (BIOS biztonsági funkciók)	
Supervisor Password (Felügyelői jelszó)	Az alkalmazott felügyelői jelszó állapota.
User Password (Felhasználói jelszó)	Az alkalmazott felhasználói jelszó állapota.
Change Supervisor Password (Felügyeleti jelszó beállítása)	Lehetővé teszi a kívánt felügyeleti jelszó beállítását.
Change User Password (Felhasználói jelszó módosítása)	Csak abban az esetben engedélyezi a kívánt felhasználói jelszó beállítását, ha a felügyeleti jelszó be van állítva.
Exit (Kilépés)	
Exit Options (Kilépési opciók)	Az alábbi opciókat kínálja: Load Optimal Default (Optimális alapértelmezett értékek betöltése), Save Changes and Exit (Módosítások mentése és Kilépés), és Exit Without Saving (Kilépés mentés nélkül).

Indítási szekvencia

Ez a funkció lehetővé teszi az indítási sorrend megváltoztatását.

Indítási opciók

- Hard Drive** (Merevlemez) — A számítógép az elsődleges merevlemezről próbálja indítani a rendszert. Ha a meghajtón nincs operációs rendszer, akkor a számítógép hibaüzenetet generál.
- CD/DVD Drive** (CD/DVD meghajtó) — A számítógép CD/DVD-ről próbálja indítani a rendszert. Ha nincs CD/DVD a meghajtóban, vagy a CD/DVD nem tartalmaz operációs rendszert, a számítógép hibaüzenetet generál.
- USB Flash Device** (USB-s háttértár) — Helyezze be a memóriaeszközt az USB-portba, és indítsa újra a számítógépet. Amikor a képernyő jobb felső sarkában megjelenik az F12 = Boot Menu (F12 = Rendszerindító menü) felirat, nyomja le az <F12> billentyűt. A BIOS észleli az eszközt, és felveszi az USB-háttértár a rendszerindító menü opciói közé.

 **MEGJEGYZÉS:** USB-eszközről való rendszerindításhoz az eszköznek rendszerindításra alkalmasnak kell lennie. Ezt az eszköz dokumentációjában ellenőrizheti.

A rendszerindítási sorrend eseti megváltoztatása

Itt módosíthatja a jelenlegi indítási sorrendet, például úgy, hogy a CD/DVD meghajtóról indítson, és futtassa a Dell Diagnostics programot az *Drivers and Utilities* adathordozón. A diagnosztikai tesztek befejeztével visszaáll az előző rendszerindítási sorrend.


- Ha USB-eszközről szeretné indítani a rendszert, csatlakoztassa az eszközt az USB-porthoz.

2. Kapcsolja be (vagy indítsa újra) a számítógépet.
3. Amikor a képernyő jobb felső sarkában megjelenik az **F2 = Setup**, **F12 = Boot Menu** (**F2 = Beállítás**, **F12 = Rendszerindító menü**) felirat, nyomja le az <F12> billentyűt.

Ha túl sokáig vár, és az operációs rendszer emblémája, is megjelenik, akkor várjon tovább, amíg meg nem jelenik a Microsoft® Windows® asztal. Ekkor kapcsolja ki a számítógépet, és próbálja meg újból végrehajtani a műveletet.


Megjelenik a **Boot Device Menu** (Indító eszköz menüből), ebben vannak felsorolva a rendelkezésre álló indítóeszközök. Minden eszköz mellett egy szám található.
4. Az **Boot Device Menu** (Indító eszköz menüből) válassza az eszközt amelyikről indítani akar.

Ha például USB-memóriakulcsról indítja a rendszert, jelölje ki az **USB Flash Device** (USB-háttértár) elemet, majd nyomja le az <Enter> billentyűt.



 **MEGJEGYZÉS:** USB-eszközről való rendszerindításhoz az eszköznek rendszerindításra alkalmasnak kell lennie. Ezt az eszköz dokumentációjában ellenőrizheti.

A jövőbeli rendszerindítási sorrend módosítása

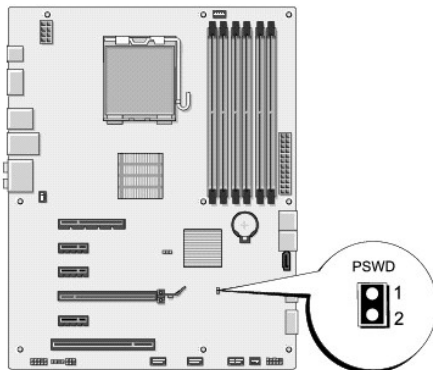
1. Lépjen be a rendszerbeállító programba (lásd: [Belépés a rendszerbeállításokba](#)).
2. A nyíl billentyűkkel jelölje ki a **Boot Device Configuration** (Rendszerindító eszköz konfigurálása) menüopciót, majd az <Enter> billentyű lenyomásával jelenítse meg a menüt.

 **MEGJEGYZÉS:** Jegyezze fel az aktuális rendszerindítási sorrendet arra az esetre, ha a későbbiekben vissza szeretné azt állítani.
3. A fel és le nyílbillentyűkkel tekintheti át az eszközök listájában szereplő elemeket.
4. A plusz (+) vagy mínusz (-) gombbal változtassa meg az eszközök indítási prioritását.

Elfelejtett jelszó törlése

-  **VIGYÁZAT!** A számítógép belsejében végzett munka előtt olvassa el figyelmesen a számítógéphez mellékelt biztonsági tudnivalókat. Bővebb biztonsági útmutatásokért lásd a Szabályozási megfelelés honlapját a www.dell.com/regulatory_compliance címen.
-  **VIGYÁZAT!** A számítógépet ki kell húzni az elektromos dugaszolóaljzatból a jelszó.-beállítás törléséhez.

1. Kövesse a következő fejezet utasításait: [Mielőtt hozzákezdene](#).
2. Távolítsa el a számítógép fedelét (lásd: [A számítógép oldallapjának visszaszerelése](#)).
3. Keresse meg a 2 tús jelszó-csatlakozót (PSWD) az alaplapon (lásd: [Alaplapi alkatrészek](#)).



4. Távolítsa el a 2 tús áthidaló csatlakozót.
5. A jelszó törléséhez kapcsolja be a rendszert.
6. Kapcsolja ki a számítógépet, áramtalanítsa a számítógépet és minden csatlakoztatott eszközt.

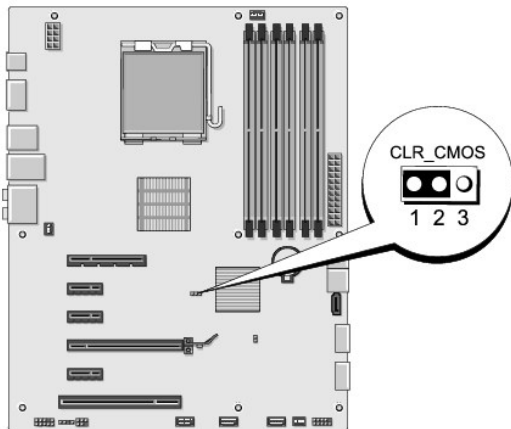
7. Helyezze vissza a 2 tús áthidaló csatlakozót a jelszó funkció engedélyezéséhez.
8. Zárja vissza a számítógép fedelét (lásd: [A számítógép oldallapjának visszaszerelése](#)).
9. Csatlakoztassa a számítógépet és a berendezéseket az elektromos hálózathoz, majd kapcsolja be azokat.

A CMOS-beállítások törlése

⚠ VIGYÁZAT! Az ebben a részben ismertetett műveletek elvégzése előtt olvassa el a számítógéphez kapott biztonsági utasításokat.

⚠ VIGYÁZAT! A számítógépet ki kell húzni az elektromos dugaszolóaljzattól a CMOS-beállítás törléséhez.

1. Kövesse a következő fejezet utasításait: [Mielőtt hozzákezdene](#).
2. Távolítsa el a számítógép fedelét (lásd: [A számítógép oldallapjának visszaszerelése](#)).
3. Keresse meg a 3 tús CMOS csatlakozót (CLR_CMOS) az alaplapon (lásd: [Alaplapi alkatrészek](#)).



4. Vegye le a 2 tús áthidalót a 2. és 3. tűről, majd helyezze az 1. és 2. tűre.
5. A CMOS beállítás törléséhez körülbelül öt másodpercet kell várnia.
6. Vegye le a 2 tús áthidalót a 1. és 2. tűről, majd helyezze az 2. és 3. tűre.
7. Zárja vissza a számítógép fedelét (lásd: [A számítógép oldallapjának visszaszerelése](#)).
8. Csatlakoztassa a számítógépet és a berendezéseket az elektromos hálózathoz, majd kapcsolja be azokat.

A BIOS Flash alkalmazása

Ha az új processzorhoz vagy rendszerkártyához BIOS-frissítőprogramot tartalmazó CD-t is kapott, végezzen BIOS-flashelést a CD-ről. Ha nem áll rendelkezésére BIOS-frissítőprogramot tartalmazó CD, akkor a merevlemezről frissítse a BIOS-t.

BIOS flashelés a merevlemez meghajtóról

1. Kapcsolja be a számítógépet.
2. Keresse meg a számítógéphez szükséges BIOS frissítő fájlt a Dell Support honlapon a support.dell.com oldalon.

📌 MEGJEGYZÉS: Az Egyesült Államokon kívüli régiók beállításához válassza ki saját országát/régióját a Dell support weboldal alján található legördülőlistából, majd keresse meg a számítógéphez szükséges BIOS frissítő fájlt.

3. Kattintson a **Download Now** (Letöltés most) gombra a fájl letöltéséhez.
4. Mikor az **Export Compliance Disclaimer** (Exportmegfelelőségi nyilatkozat) ablak megjelenik, kattintson a **Yes, I Accept this Agreement** (Igen, elfogadom a megállapodást) gombra.
Megjelenik a **File Download** (Fájl letöltése) ablak.
5. Kattintson a **Save this program to disk** (Program mentése lemezre), majd az **OK** gombra.
Megjelenik a **Save In** (Mentés ide) ablak.
6. Kattintson a felfelé mutató nyílra a **Save In** (Mentés ide) menü megtekintéséhez, jelölje ki az **Desktop** (Asztalt), majd kattintson a **Save** (Mentés) gombra.
A fájl az asztalra töltődik le.
7. Kattintson a **Close** (Bezárás) gombra, mikor a **Download Complete** (Letöltés kész) ablak megjelenik.
A fájl ikonja megjelenik az asztalon, és ugyanazt a nevet kapja, mint a letöltött BIOS frissítőfájl.
8. Duplán kattintson az asztalon a fájl ikonjára, és kövesse a képernyőn megjelenő utasításokat.

BIOS flashelés CD-ről

1. Kapcsolja be a számítógépet.



MEGJEGYZÉS: Ha BIOS-frissítőprogramot tartalmazó CD-t használ, a CD behelyezése előtt állítsa be a számítógépet úgy, hogy a CD-meghajtóról indítsa a rendszert.

2. Helyezze be a BIOS-frissítőprogramot tartalmazó CD-t, és indítsa újra a számítógépet.

Kövesse a képernyőn megjelenő utasításokat. A számítógép elindul és frissíti a BIOS-t. Mikor a flash frissítés kész van, a számítógép automatikusan újraindítja magát.

3. Nyomja meg az <F2> gombot a POST során, hogy beléphessen a rendszer telepítő programjába.
4. A számítógép alapértékeinek alaphelyzetbe állításához kattintson a **Load Defaults** (Alapértékek betöltése) elemre, és nyomja meg az előugró ablak **OK** gombját.
5. Vegye ki a BIOS-frissítőprogram CD-jét a meghajtóból.
6. A konfiguráció módosításának mentéséhez nyomja meg az <Esc>, majd a **Yes** (Igen) gombot az előugró ablakban.
7. Befejeződik a BIOS-frissítés, és a számítógép automatikusan újraindul.

[Vissza a Tartalomjegyzék oldalra](#)

[Vissza a Tartalomjegyzék oldalra](#)

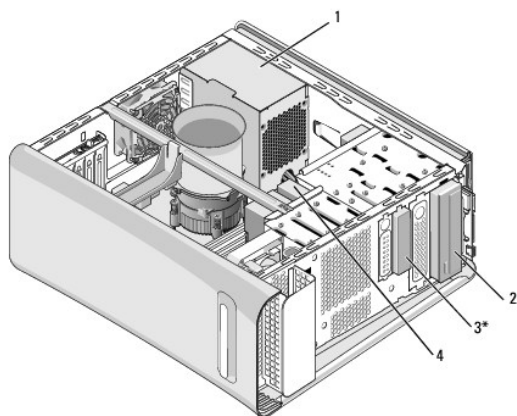
Műszaki áttekintés

Dell Studio XPS™ 435T/9000 Szervizelési kézikönyv

- [A számítógép belseje](#)
- [Alaplapi alkatrészek](#)

⚠ VIGYÁZAT! A számítógép belsejében végzett munka előtt olvassa el figyelmesen a számítógéphez mellékelt biztonsági tudnivalókat. Bővebb biztonsági útmutatásokért lásd a Szabályozási megfelelés honlapját a www.dell.com/regulatory_compliance címen.

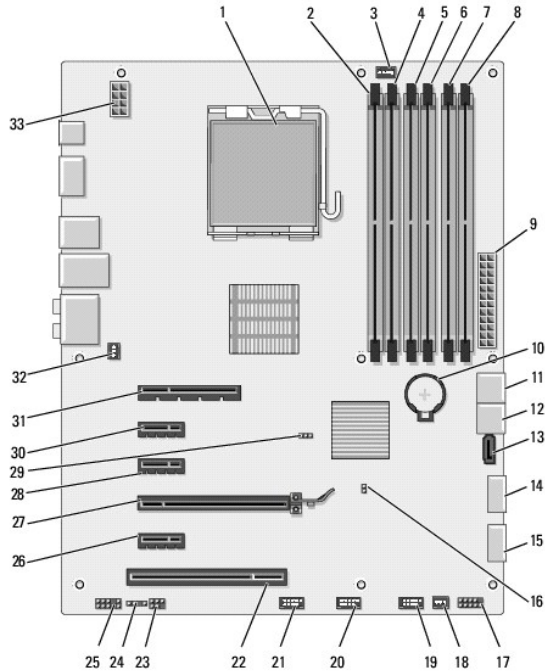
A számítógép belseje



* Nem minden számítógépen

1	tápegység	2	optikai meghajtó
3	FlexBay	4	merevlemez


Alaplapi alkatrészek



1	processzor foglalat (CPU)	2	memóriamodul csatlakozó (DIMM2)
3	processzor ventilátor csatlakozó (CPUFAN1)	4	memóriamodul csatlakozó (DIMM1)
5	memóriamodul foglalata (DIMM4)	6	memóriamodul csatlakozó (DIMM3)
7	memóriamodul csatlakozó (DIMM6)	8	memóriamodul csatlakozó (DIMM5)
9	fő feszültségcsatlakozó (PWR2)	10	telepfoglalat (BAT1)
11	soros ATA meghajtó csatlakozó (SATA1_2)	12	soros ATA meghajtó csatlakozó (SATA3_4)
13	soros ATA meghajtó csatlakozó (SATA5)	14	előlap USB-csatlakozó (JUSB1)
15	előlap USB-csatlakozó (JUSB2)	16	jelszóáthidaló (PSWD)
17	bekapcsoló gomb és HDD LED csatlakozó (JFP1)	18	ventilátorcsatlakozó (SYSFAN2)
19	FlexBay csatlakozó (JUSB4)	20	FlexBay csatlakozó (JUSB5)
21	médiakártyaolvasó csatlakozó (JUSB3)	22	PCI csatlakozó (PCI1)
23	belső SPDIF (JSP1)	24	háttérvilágítás tápellátása (JPWR1)
25	előlső audio csatlakozó (JAUD1)	26	PCI Express x1 kártya csatlakozó (PCI_E5)
27	PCI Express x16 kártyacsatlakozó (PCI_E4)	28	PCI Express x1 kártya csatlakozó (PCI_E3)
29	CMOS-áthidaló (CLR_CMOS)	30	PCI Express x1 kártya csatlakozó (PCI_E2)
31	PCI Express x8 kártya csatlakozó (PCI_E1)	32	ventilátorcsatlakozó (SYSFAN1)
33	ventilátor-tápáram (PWR1)		

[Vissza a Tartalomjegyzék oldalra](#)

Dell Studio XPS™ 435T/9000 Szervizelési kézikönyv

 **MEGJEGYZÉS:** A MEGJEGYZÉSEK a számítógép biztonságosabb és hatékonyabb használatát elősegítő fontos tudnivalókat tartalmazzák.

 **FIGYELMEZTETÉS:** A FIGYELMEZTETÉS hardverhiba vagy adatvesztés potenciális lehetőségére hívja fel a figyelmet, egyben közli a probléma elkerülésének módját.

 **VIGYÁZAT!** A „VIGYÁZAT” jelzések esetleges tárgyi és személyi sérülésekre, illetve életveszélyre hívják fel a figyelmet.

A dokumentumban közölt információ külön értesítés nélkül is megváltozhat.
© 2009 Dell Inc. Minden jog fenntartva.

A Dell Inc. előzetes írásos engedélye nélkül szigorúan tilos a dokumentumot bármiféle módon sokszorosítani.

A szövegben használt védjegyek: a *Dell*, a *DELL* embléma és a *Studio XPS* a Dell Inc. védjegyei; Az *Intel* az Intel Corporation bejegyzett védjegye az Egyesült Államokban és más országokban; *Microsoft*, *Windows*, *Windows Vista*, és a *Windows Vista* start gomb logó a Microsoft Corporation védjegye vagy bejegyzett védjegye az Egyesült Államokban és/vagy más országokban.

A dokumentumban más védjegyek és kereskedelmi megnevezések is szerepelhetnek, hivatkozásként a termékmárkák és megnevezések tulajdonosaira. A Dell Inc. a sajátja kivételével lemond minden védjegyekkel vagy bejegyzett védjegyekkel kapcsolatos tulajdonosi jogról.

2009. március Mód. A00

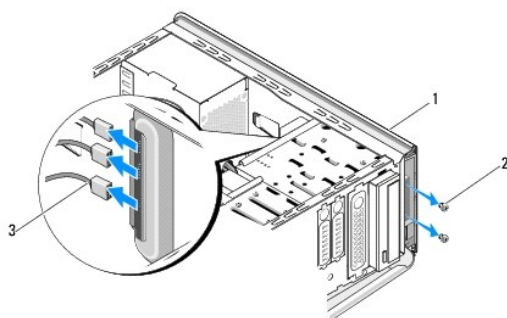
[Vissza a Tartalomjegyzék oldalra](#)

A felső burkolat cseréje

Dell Studio XPS™ 435T/9000 Szervizelési kézikönyv

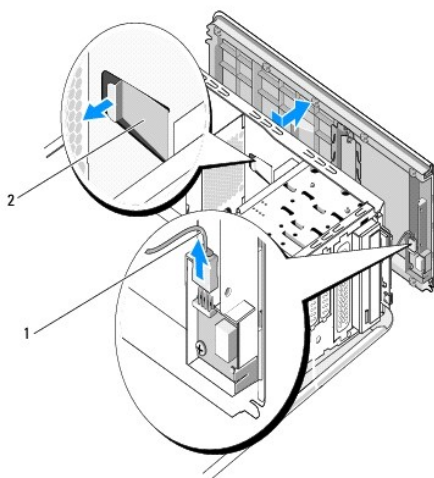
⚠ VIGYÁZAT! A számítógép belsejében végzett munka előtt olvassa el figyelmesen a számítógéphez mellékelt biztonsági tudnivalókat. Bővebb biztonsági útmutatásokért lásd a Szabályozási megfelelés honlapját a www.dell.com/regulatory_compliance címen.

1. Kövesse a következő fejezet utasításait: [Mielőtt hozzákezdene](#).
2. Távolítsa el a számítógép fedelét (lásd: [A számítógép oldallapjának visszaszerelése](#)).
3. Távolítsa el az előlapot (lásd: [Az előlap cseréje](#)).
4. Távolítsa el a két csavart, amely a felső burkolatot a számítógéphez rögzíti.
5. Csatlakoztassa le a kábeleket a felső I/O panelről.



1	felső burkolat	2	csavarok (2)
3	I/O panel kábelek		

6. Egyik kezével húzza meg a kioldófüleket, a másik kezével pedig a felső burkolatot húzza le a számítógépházzról.
7. A felső burkolatról csatlakoztassa le a tápellátás LED kábelét.



1	tápellátás LED kábele	2	kioldófül
---	-----------------------	---	-----------

8. Helyezze vissza az I/O panelt (lásd: [Az I/O panel cseréje](#)).
 9. Tegye félre a számítógép felső burkolatát biztonságos helyre.
 10. A felső burkolat visszahelyezéséhez végezze el az eltávolítási műveleteket fordított sorrendben.
-

[Vissza a Tartalomjegyzék oldalra](#)

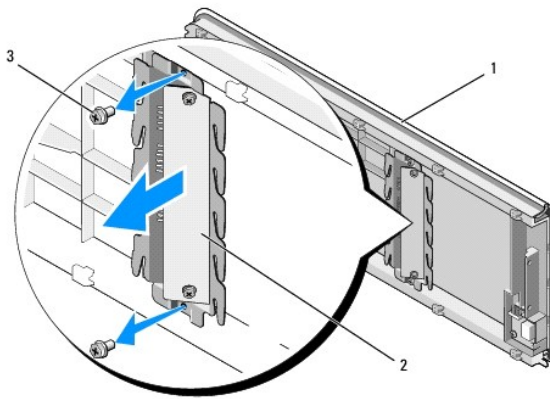
[Vissza a Tartalomjegyzék oldalra](#)

Az I/O panel cseréje

Dell Studio XPS™ 435T/9000 Szervizelési kézikönyv

⚠ VIGYÁZAT! A számítógép belsejében végzett munka előtt olvassa el figyelmesen a számítógéphez mellékelt biztonsági tudnivalókat. Bővebb biztonsági útmutatásokért lásd a Szabályozási megfelelés honlapját a www.dell.com/regulatory_compliance címen.

1. Kövesse a következő fejezet utasításait: [Mielőtt hozzáférne](#).
2. Távolítsa el a számítógép fedelét (lásd: [A számítógép oldallapjának visszaszerelése](#)).
3. Távolítsa el az előlapot (lásd: [Az előlap cseréje](#)).
4. Távolítsa el a felső burkolatot (lásd: [A felső burkolat cseréje](#)).
5. Húzza le az I/O panelhez csatlakozó kábeleket az alaplapról.
6. Távolítsa el a két csavart, amely az I/O panelt rögzíti a felső burkolathoz.
7. Óvatosan távolítsa el az I/O panelt a számítógépből.



1	felső burkolat	2	I/O panel
3	csavarok (2)		

8. Az I/O panel visszahelyezéséhez, helyezze vissza a két csavart, amely az I/O panelt rögzíti a felső burkolathoz.
9. Helyezze vissza a felső burkolatot (lásd: [A felső burkolat cseréje](#)).
10. Helyezze vissza a kábeleket.
11. Helyezze vissza az előlapot (lásd: [Az előlap cseréje](#)).
12. Zárja vissza a számítógép fedelét (lásd: [A számítógép oldallapjának visszaszerelése](#)).
13. Csatlakoztassa a számítógépet és a berendezéseket az elektromos hálózathoz, majd kapcsolja be azokat.

[Vissza a Tartalomjegyzék oldalra](#)